

Instrukcja serwisowa Dell™ Inspiron™ 410

[Przegląd techniczny](#)

[Zanim zaczniesz](#)

[Pokrywa górna](#)

[Pokrywa dolna](#)

[Osłona wejścia/wyjścia](#)

[Górny wspornik](#)

[Wspornik wejścia/wyjścia](#)

[Napęd dysków optycznych](#)

[Wnęka napędu](#)

[Wspornik przycisku zasilania](#)

[Bateria pastylkowa](#)

[Odbiornik podczerwieni](#)

[Dysk twardy](#)

[Karta Mini-Card sieci bezprzewodowej](#)

[Moduły pamięci](#)

[Radiator procesora](#)

[Procesor](#)

[Wentylator obudowy](#)

[Karta graficzna](#)

[Płyta systemowa](#)

[Narzędzie konfiguracji systemu](#)

Uwagi, przestrogi i ostrzeżenia



UWAGA: Napis UWAGA wskazuje na ważną informację, która pozwala lepiej wykorzystać posiadany system komputerowy.



PRZESTROGA: PRZESTROGA oznacza możliwość uszkodzenia sprzętu lub utraty danych, a także przedstawia sposób uniknięcia problemu.



OSTRZEŻENIE: Napis OSTRZEŻENIE informuje o sytuacjach, w których występuje ryzyko uszkodzenia sprzętu, obrażeń ciała lub śmierci.

Informacje zawarte w tym dokumencie mogą zostać zmienione bez uprzedzenia.
© 2010 Dell Inc. Wszelkie prawa zastrzeżone.

Powielanie dokumentu w jakikolwiek sposób bez pisemnej zgody firmy Dell Inc. jest surowo zabronione.

Znaki towarowe użyte w tym tekście: *Dell*, logo *DELL* oraz *Inspiron* są znakami towarowymi należącymi do firmy Dell Inc.; *Microsoft*, *Windows*, *Windows Vista* oraz logo przycisku startowego *Windows* są znakami towarowymi lub zarejestrowanymi znakami towarowymi należącymi do firmy Microsoft Corporation w Stanach Zjednoczonych i/lub w innych krajach.

Tekst może zawierać także inne znaki towarowe i nazwy towarowe, odnoszące się do podmiotów posiadających prawa do tych znaków i nazw lub do ich produktów. Firma Dell Inc. nie rości sobie żadnych praw do znaków i nazw towarowych innych niż jej własne.

Model zgodny z normą: seria D03U

Typ zgodny z normą: D03U001

Sierpień 2010 Wersja A00

[Powrót do spisu treści](#)

Zanim zaczniesz

Instrukcja serwisowa Dell™ Inspiron™ 410

- [Zalecane narzędzia](#)
- [Wyłączanie komputera](#)
- [Instrukcje dotyczące bezpieczeństwa](#)

W tym podręczniku opisano procedury dotyczące wyjmowania i wymiany podzespołów komputera. O ile nie podano inaczej, każda procedura zakłada spełnienie następujących warunków:

1. Użytkownik wykonał czynności opisane w podrozdziałach [Wyłączanie komputera](#) i [Instrukcje dotyczące bezpieczeństwa](#).
1. Użytkownik zapoznał się z informacjami dotyczącymi bezpieczeństwa, jakie zostały dostarczone z komputerem.
1. Element można wymienić lub — jeżeli został zakupiony oddzielnie — zainstalować, wykonując procedurę usuwania w odwrotnej kolejności.

Zalecane narzędzia

Procedury w tym dokumencie mogą wymagać użycia następujących narzędzi:

1. mały wkrętak krzyżakowy,
1. wkrętak z grotem sześciokątnym,
1. wkrętak z płaskim grotem,
1. program do aktualizacji systemu BIOS, dostępny w witrynie support.dell.com.

Wyłączanie komputera


 **PRZESTROGA:** Aby zapobiec utracie danych, przed wyłączeniem komputera zapisz i zamknij wszystkie otwarte pliki oraz zamknij wszystkie otwarte programy.

1. Zapisz i zamknij wszystkie otwarte pliki, a także zamknij wszystkie otwarte programy.
2. Zamknij system operacyjny.

Windows Vista®:

Kliknij przycisk **Start** , kliknij strzałkę , a następnie kliknij polecenie **Wyłącz**.






Windows 7:

Kliknij przycisk **Start** , a następnie kliknij polecenie **Wyłącz**.


3. Upewnij się, że komputer jest wyłączony. Jeśli komputer nie wyłączył się automatycznie po zamknięciu systemu operacyjnego, naciśnij przycisk zasilania i przytrzymaj go, aż komputer się wyłączy.

Instrukcje dotyczące bezpieczeństwa


Aby uniknąć uszkodzenia komputera i zapewnić bezpieczeństwo użytkownika, należy przestrzegać poniższych zaleceń dotyczących bezpieczeństwa.

-  **OSTRZEŻENIE:** Przed przystąpieniem do wykonywania czynności wymagających otwarcia obudowy komputera należy zapoznać się z instrukcjami dotyczącymi bezpieczeństwa dostarczonymi z komputerem. Więcej informacji o zasadach bezpieczeństwa znajduje się na stronie dotyczącej **przestrzegania przepisów pod adresem www.dell.com/regulatory_compliance**.
-  **OSTRZEŻENIE:** Przed otwarciem obudowy w celu wymiany, wyjęcia lub zamontowania akcesoriów odłącz wszystkie źródła zasilania. Po zakończeniu montażu, przed podłączeniem źródła zasilania, obudowę należy złożyć i zamontować wszystkie elementy mocujące.
-  **PRZESTROGA:** Do zdejmowania pokrywy komputera i do dostępu do elementów wewnątrz komputera upoważnieni są wyłącznie przeszkoleni pracownicy serwisu. Instrukcje bezpieczeństwa zawierają kompletne informacje na temat **środków ostrożności**, zasad pracy wewnątrz komputera i zabezpieczenia przed wyładowaniami elektrostatycznymi.
-  **PRZESTROGA:** Aby uniknąć wyładowania elektrostatycznego, należy odprowadzać ładunki z ciała za pomocą opaski uziemiającej zakładanej na nadgarstek lub dotykając co pewien czas nielakierowanej metalowej powierzchni (np. złącza w komputerze).
-  **PRZESTROGA:** Przy odłączaniu kabla należy pociągnąć za wtyczkę lub uchwyt, a nie za sam kabel. Pociągając za złącza, trzymaj je w linii prostej, aby uniknąć zagięcia styków. Ponadto przed podłączeniem kabla należy upewnić się, że oba złącza są prawidłowo zorientowane i nie są

skrzywione.

 **PRZESTROGA:** Aby uniknąć uszkodzenia komputera, wykonaj następujące czynności przed rozpoczęciem pracy wewnątrz komputera.

1. Aby uchronić obudowę komputera przed zarysowaniami, należy sprawdzić, czy powierzchnia robocza jest płaska i czysta.
2. Wyłącz komputer (zobacz [Wyłączanie komputera](#)) i wszelkie urządzenia peryferyjne.

 **PRZESTROGA:** Aby odłączyć kabel sieciowy, należy najpierw odłączyć go od komputera, a następnie od urządzenia sieciowego.

3. Odłącz od komputera wszelkie kable telefoniczne oraz sieciowe.
4. Odłącz komputer oraz wszystkie podłączone urządzenia od gniazd elektrycznych.
5. Odłącz wszystkie urządzenia peryferyjne od komputera.
6. Po odłączeniu komputera od źródła zasilania naciśnij i przytrzymaj przycisk zasilania, aby odprowadzić ładunki elektryczne z płyty systemowej.

[Powrót do spisu treści](#)

[Powrót do spisu treści](#)

Pokrywa dolna

Instrukcja serwisowa Dell™ Inspiron™ 410

- [Zdejmowanie pokrywy dolnej](#)
- [Zakładanie pokrywy dolnej](#)

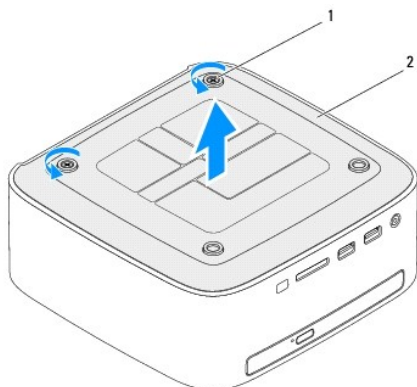
OSTRZEŻENIE: Przed przystąpieniem do wykonywania czynności wymagających otwarcia obudowy komputera należy zapoznać się z instrukcjami dotyczącymi bezpieczeństwa dostarczonymi z komputerem. Więcej informacji o zasadach bezpieczeństwa znajduje się na stronie dotyczącej **przestrzegania przepisów pod adresem www.dell.com/regulatory_compliance**.

PRZESTROGA: Naprawiać komputer może tylko przeszkolony pracownik serwisu. Uszkodzenia wynikające z napraw serwisowych nieautoryzowanych przez firmę Dell™ **nie są** objęte gwarancją.

PRZESTROGA: Aby uniknąć wyładowania elektrostatycznego, należy odprowadzać ładunki z ciała za pomocą opaski uziemiającej zakładanej na nadgarstek lub dotykając co pewien czas nieolakierowanej metalowej powierzchni (np. złącza w komputerze).

Zdejmowanie pokrywy dolnej

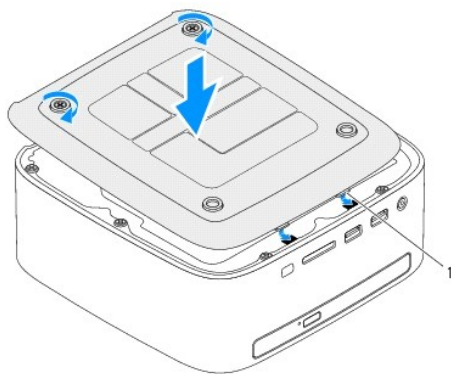
1. Postępuj zgodnie z procedurami opisanymi w części [Zanim zaczniesz](#).
2. Odwróć komputer spodem do góry.
3. Poluzuj dwa wkręty mocujące dolną pokrywę do obudowy.
4. Wyjmij dolną pokrywę z komputera.



1	wkręty mocujące (2)	2	pokrywa dolna
---	---------------------	---	---------------

Zakładanie pokrywy dolnej

1. Postępuj zgodnie z procedurami opisanymi w części [Zanim zaczniesz](#).
2. Wyrównaj zaczepy dolnej pokrywy z gniazdami na obudowie.



1	wypustki (2)
---	--------------

3. Dokręć dwa wkręty mocujące pokrywę dolną do obudowy.

△ PRZESTROGA: Przed włączeniem komputera należy przykręcić wszystkie wkręty i sprawdzić, czy żadne nieużywane wkręty nie pozostały wewnątrz komputera. Pomińcie tej czynności może spowodować uszkodzenie komputera.

4. Podłącz komputer i wszystkie podłączone urządzenia do gniazd elektrycznych i włącz ich zasilanie.

[Powrót do spisu treści](#)

[Powrót do spisu treści](#)

Karta Mini-Card sieci bezprzewodowej

Instrukcja serwisowa Dell™ Inspiron™ 410

- [Wymywanie karty Mini-Card](#)
- [Wymiana karty Mini-Card](#)

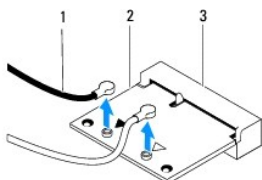
- ⚠ OSTRZEŻENIE:** Przed przystąpieniem do wykonywania czynności wymagających otwarcia obudowy komputera należy zapoznać się z instrukcjami dotyczącymi bezpieczeństwa dostarczonymi z komputerem. Więcej informacji o zasadach bezpieczeństwa znajduje się na stronie dotyczącej przestrzegania przepisów pod adresem www.dell.com/regulatory_compliance.
- ⚠ PRZESTROGA:** Naprawiać komputer może tylko przeszkolony pracownik serwisu. Uszkodzenia wynikające z napraw serwisowych nieautoryzowanych przez firmę Dell™ nie są objęte gwarancją.
- ⚠ PRZESTROGA:** Aby uniknąć wyładowania elektrostatycznego, należy odprowadzać ładunki z ciała za pomocą opaski uziemiającej zakładanej na nadgarstek lub dotykając co pewien czas nielakierowanej metalowej powierzchni (np. złącza w komputerze).
- 🔧 UWAGA:** Firma Dell nie gwarantuje, że karty Mini-Card pochodzące z innych źródeł niż z firmy Dell będą pasowały do tego komputera i nie zapewnia dla nich pomocy technicznej.

Jeśli kartę Mini-Card zamówiono z komputerem, jest zainstalowana fabrycznie.

Komputer obsługuje gniazdo kart Mini-Card dla sieci WLAN (Wireless Local Area Network).

Wymywanie karty Mini-Card

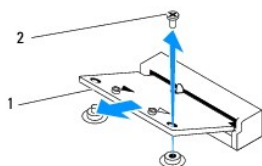
1. Postępuj zgodnie z procedurami opisanymi w części [Zanim zaczniesz](#).
2. Zdejmij pokrywę górną (zobacz [Zdejmowanie pokryw górną](#)).
3. Wymontuj górny wspornik (zobacz [Demontaż górnego wspornika](#)).
4. Wymontuj napęd dysków optycznych (zobacz [Wymontowywanie napędu dysków optycznych](#)).
5. Wymontuj wnękę napędu (zobacz [Demontaż wnęki napędu](#)).
6. Znajdź kartę Mini-Card (zobacz [Elementy płyty systemowej](#)).
7. Odłącz kable antenowe od karty Mini-Card.



1	kable antenowe (2)	2	Mini-Card
3	złącze na płycie systemowej		

8. Wykręć wkręt mocujący kartę Mini-Card do złącza na płycie systemowej.
9. Podnieś kartę Mini-Card odłączając ją od złącza na płycie systemowej.

- ⚠ PRZESTROGA:** Kiedy karta Mini-Card nie jest zainstalowana w komputerze, należy ją przechowywać w ochronnym opakowaniu antystatycznym (zobacz „Ochrona przed wyładowaniami elektrostatycznymi” w instrukcjach bezpieczeństwa dostarczonych z komputerem).



1	Mini-Card	2	wkręt
---	-----------	---	-------

Wymiana karty Mini-Card

△ **PRZESTROGA:** Budowa złącza uniemożliwia nieprawidłowe włożenie karty. Użycie nadmiernej siły może uszkodzić złącza.

△ **PRZESTROGA:** Aby uniknąć uszkodzenia karty Mini-Card, sprawdź, czy pod kartą nie znajdują się przewody lub anteny.

1. Postępuj zgodnie z procedurami opisanymi w części [Zanim zaczniesz](#).
2. Wyrównaj wycięcie w karcie Mini-Card z zakładką w złączu płyty systemowej.
3. Włóż kartę Mini-Card pod kątem 45 stopni do złącza na płycie systemowej.
4. Wciśnij drugi koniec karty Mini-Card i wkręć wkręty mocujące karty Mini-Card do złącza płyty systemowej.
5. Podłącz odpowiednie kable antenowe do instalowanej karty Mini-Card. W poniższej tabeli przedstawiono schematy kolorów kabli antenowych poszczególnych kart Mini-Card obsługiwanych przez komputer.

Złącza na karcie Mini-Card	Schemat kolorów kabla antenowego
Karta sieci WLAN (2 kable antenowe)	
Kabel główny WLAN (biały trójkąt)	biały
Kabel pomocniczy WLAN (czarny trójkąt)	czarny

6. Zamontuj wnękę napędu (zobacz [Montaż wnęki napędu](#)).
7. Zainstaluj napęd dysków optycznych (zobacz [Montaż napędu dysków optycznych](#)).
8. Zamontuj górny wspornik (zobacz [Montaż górnego wspornika](#)).
9. Załóż pokrywę górną (zobacz [Zakładanie pokryw górną](#)).

△ **PRZESTROGA:** Przed włączeniem komputera należy przykręcić wszystkie wkręty i sprawdzić, czy żadne nieużywane wkręty nie pozostały wewnątrz komputera. Pominięcie tej czynności może spowodować uszkodzenie komputera.

10. Podłącz komputer i wszystkie podłączone urządzenia do gniazd elektrycznych i włącz ich zasilanie.

[Powrót do spisu treści](#)

[Powrót do spisu treści](#)

Bateria pastylkowa

Instrukcja serwisowa Dell™ Inspiron™ 410

- [Wymijowanie baterii pastylkowej](#)
- [Instalowanie baterii pastylkowej](#)

⚠ OSTRZEŻENIE: Przed przystąpieniem do wykonywania czynności wymagających otwarcia obudowy komputera należy zapoznać się z instrukcjami dotyczącymi bezpieczeństwa dostarczonymi z komputerem. Więcej informacji o zasadach bezpieczeństwa znajduje się na stronie dotyczącej przestrzegania przepisów pod adresem www.dell.com/regulatory_compliance.

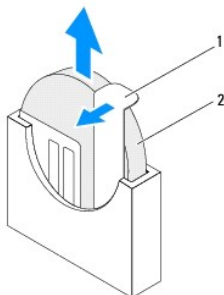
⚠ OSTRZEŻENIE: Nieprawidłowe zamocowanie nowej baterii grozi jej wybuchem. Baterię wolno wymienić tylko na baterię tego samego typu lub jej odpowiednik zalecany przez producenta. Zużyte baterie należy utylizować zgodnie z instrukcjami producenta.

⚠ PRZESTROGA: Naprawiać komputer może tylko przeszkolony pracownik serwisu. Uszkodzenia wynikające z napraw serwisowych nieautoryzowanych przez firmę Dell™ nie są objęte gwarancją.

⚠ PRZESTROGA: Aby uniknąć wyładowania elektrostatycznego, należy odprowadzać ładunki z ciała za pomocą opaski uziemiającej zakładanej na nadgarstek lub dotykając co pewien czas nielakierowanej metalowej powierzchni (np. złącza w komputerze).

Wymijowanie baterii pastylkowej

1. Zanonuj wszystkie ustawienia na ekranach programu konfiguracji systemu (zobacz [Narzędzie konfiguracji systemu](#)), tak aby móc je przywrócić po zainstalowaniu nowej baterii pastylkowej.
2. Postępuj zgodnie z procedurami opisanymi w części [Zanim zaczniesz](#).
3. Zdejmij pokrywę górną (zobacz [Zdejmowanie pokrywy górnej](#)).
4. Wymontuj górny wspornik (zobacz [Demontaż górnego wspornika](#)).
5. Wymontuj napęd dysków optycznych (zobacz [Wymontowywanie napędu dysków optycznych](#)).
6. Wymontuj wnękę napędu (zobacz [Demontaż wnęki napędu](#)).
7. Znajdź gniazdo baterii pastylkowej (zobacz [Elementy płyty systemowej](#)).
8. Ostrożnie wyciągnij dźwignię zwalnającą z baterii pastylkowej, a następnie podnieś baterię pastylkową, oddzielając ją od gniazda.



1	dźwignia zwalnająca	2	bateria pastylkowa
---	---------------------	---	--------------------

Instalowanie baterii pastylkowej

1. Postępuj zgodnie z procedurami opisanymi w części [Zanim zaczniesz](#).
2. Włóż do gniazda nową baterię pastylkową stroną oznaczoną „+” skierowaną w lewo.
3. Zamontuj wnękę napędu (zobacz [Montaż wnęki napędu](#)).
4. Zainstaluj napęd dysków optycznych (zobacz [Montaż napędu dysków optycznych](#)).
5. Zamontuj górny wspornik (zobacz [Montaż górnego wspornika](#)).

6. Załóż pokrywę górną (zobacz [Zakładanie pokryw górną](#)).

△ **PRZESTROGA:** Przed włączeniem komputera należy przykręcić wszystkie wkręty i sprawdzić, czy żadne nieużywane wkręty nie pozostały wewnątrz komputera. Pominięcie tej czynności może spowodować uszkodzenie komputera.

7. Podłącz komputer i pozostałe urządzenia do gniazd elektrycznych, a następnie włącz ich zasilanie.

8. Uruchom narzędzie konfiguracji systemu (zobacz [Narzędzie konfiguracji systemu](#)) i przywróć ustawienia zapisane w części [krok 1](#).

[Powrót do spisu treści](#)

[Powrót do spisu treści](#)

Karta graficzna

Instrukcja serwisowa Dell™ Inspiron™ 410

- [Demontaż karty graficznej](#)
- [Montaż karty graficznej](#)

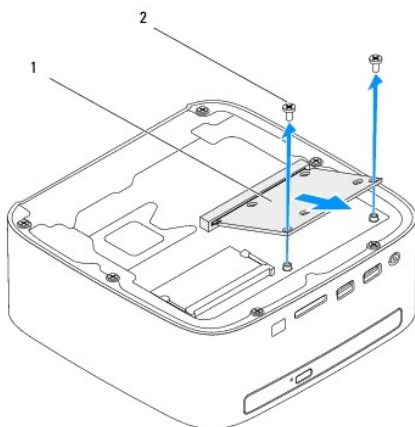
OSTRZEŻENIE: Przed przystąpieniem do wykonywania czynności wymagających otwarcia obudowy komputera należy zapoznać się z instrukcjami dotyczącymi bezpieczeństwa dostarczonymi z komputerem. Więcej informacji o zasadach bezpieczeństwa znajduje się na stronie dotyczącej **przestrzegania przepisów pod adresem www.dell.com/regulatory_compliance**.

PRZESTROGA: Naprawiać komputer może tylko przeszkolony pracownik serwisu. Uszkodzenia wynikające z napraw serwisowych nieautoryzowanych przez firmę Dell™ **nie są** objęte gwarancją.

PRZESTROGA: Aby uniknąć wyładowania elektrostatycznego, należy odprowadzać ładunki z ciała za pomocą opaski uziemiającej zakładanej na nadgarstek lub dotykając co pewien czas nielakierowanej metalowej powierzchni (np. złącza w komputerze).

Demontaż karty graficznej

1. Postępuj zgodnie z procedurami opisanymi w części [Zanim zaczniesz](#).
2. Zdejmij pokrywę dolną (zobacz [Zdejmowanie pokrywy dolnej](#)).
3. Wykręć dwa wkręty mocujące kartę graficzną do płyty systemowej.
4. Wyjmij kartę graficzną ze złącza płyty systemowej.



1	karta graficzna	2	wkręty (2)
---	-----------------	---	------------

Montaż karty graficznej

1. Postępuj zgodnie z procedurami opisanymi w części [Zanim zaczniesz](#).
2. Wyrównaj szczelinę w karcie graficznej z zaczepem w złączu płyty systemowej.
3. Włóż gniazdo karty graficznej do złącza na płycie systemowej pod kątem 45 stopni.
4. Wciśnij drugi koniec karty graficznej i wkręć wkręty mocujące karty graficznej do złącza płyty systemowej.
5. Załóż pokrywę dolną (zobacz [Zakładanie pokrywy dolnej](#)).

PRZESTROGA: Przed włączeniem komputera należy przykręcić wszystkie wkręty i sprawdzić, czy żadne nieużywane wkręty nie pozostały wewnątrz komputera. Pominięcie tej czynności może spowodować uszkodzenie komputera.

6. Podłącz komputer i wszystkie podłączone urządzenia do gniazd elektrycznych i włącz ich zasilanie.

[Powrót do spisu treści](#)

Dysk twardy

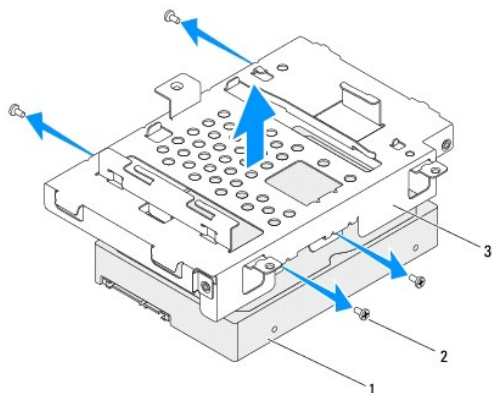
Instrukcja serwisowa Dell™ Inspiron™ 410

- [Wymontowywanie dysku twardego](#)
- [Instalowanie dysku twardego](#)

- ⚠ OSTRZEŻENIE:** Przed przystąpieniem do wykonywania czynności wymagających otwarcia obudowy komputera należy zapoznać się z instrukcjami dotyczącymi bezpieczeństwa dostarczonymi z komputerem. Więcej informacji o zasadach bezpieczeństwa znajduje się na stronie dotyczącej **przestrzegania przepisów pod adresem www.dell.com/regulatory_compliance**.
- ⚠ OSTRZEŻENIE:** Wyjmując gorący dysk twardy z komputera, nie należy dotykać jego metalowej osłony.
- ⚠ PRZESTROGA:** Naprawiać komputer może tylko przeszkolony pracownik serwisu. Uszkodzenia wynikające z napraw serwisowych nieautoryzowanych przez firmę Dell™ nie są objęte gwarancją.
- ⚠ PRZESTROGA:** Aby uniknąć wyładowania elektrostatycznego, należy odprowadzać ładunki z ciała za pomocą opaski uziemiającej zakładanej na nadgarstek lub dotykając co pewien czas nielakierowanej metalowej powierzchni (np. złącza w komputerze).
- ⚠ PRZESTROGA:** Aby zapobiec utracie danych, przed przystąpieniem do wyjmowania dysku twardego należy wyłączyć komputer (zobacz [Wylączenie komputera](#)). Nie należy wyjmować dysku twardego, gdy komputer jest włączony albo w trybie uśpienia.
- ⚠ PRZESTROGA:** Dyski twarde są wyjątkowo delikatne. Z dyskiem twardym należy obchodzić się bardzo ostrożnie.
- ⚠ UWAGA:** Firma Dell nie gwarantuje, że dyski kupowane gdzie indziej niż od firmy Dell będą pasowały do tego komputera, i nie udziela do nich pomocy technicznej.
- ⚠ UWAGA:** W przypadku instalowania dysku twardego z innego źródła niż firma Dell, na nowym dysku twardym trzeba zainstalować system operacyjny, sterowniki i oprogramowanie.

Wymontowywanie dysku twardego

1. Postępuj zgodnie z procedurami opisanymi w części [Zanim zaczniesz](#).
 2. Zdejmij pokrywę górną (zobacz [Zdejmowanie pokryw górną](#)).
 3. Wymontuj górny wspornik (zobacz [Demontaż górnego wspornika](#)).
 4. Wymontuj napęd dysków optycznych (zobacz [Wymontowywanie napędu dysków optycznych](#)).
 5. Wymontuj wnękę napędu (zobacz [Demontaż wnęki napędu](#)).
- ⚠ PRZESTROGA:** Kiedy dysk twardy nie jest zamontowany w komputerze, należy go przechowywać w ochronnym opakowaniu antystatycznym (zobacz „Ochrona przed wyładowaniami elektrostatycznymi” w instrukcjach bezpieczeństwa dostarczonych z komputerem).
6. Wykręć cztery wkręty mocujące dysk twardy do wnęki napędu.
 7. Zdejmij wnękę napędu z dysku twardego.



1	napęd dysku twardego	2	wkręty (4)
---	----------------------	---	------------

Instalowanie dysku twardego

1. Postępuj zgodnie z procedurami opisanymi w części [Zanim zaczniesz](#).
2. Wyjmij nowy dysk twardy z opakowania.
Zachowaj oryginalne opakowanie na wypadek, gdyby trzeba było w przyszłości przechowywać lub transportować dysk twardy.
3. Wyrównaj otwory na wkręty na wnęce napędu z otworami na dysku twardym.
4. Wkręć cztery wkręty mocujące dysk twardy do wnęki napędu.
5. Zamontuj wnękę napędu (zobacz [Montaż wnęki napędu](#)).
6. Zainstaluj napęd dysków optycznych (zobacz [Montaż napędu dysków optycznych](#)).
7. Zamontuj górny wspornik (zobacz [Montaż górnego wspornika](#)).
8. Załóż pokrywę górną (zobacz [Zakładanie pokrywy górnej](#)).

⚠ PRZESTROGA: Przed włączeniem komputera należy przykręcić wszystkie wkręty i sprawdzić, czy żadne nieużywane wkręty nie pozostały wewnątrz komputera. Pominięcie tej czynności może spowodować uszkodzenie komputera.

9. Podłącz komputer i wszystkie podłączone urządzenia do gniazd elektrycznych i włącz ich zasilanie.
10. W razie potrzeby zainstaluj w komputerze system operacyjny. Zobacz sekcję „Przywracanie systemu operacyjnego” w *Podręczniku konfiguracji*.
11. W razie potrzeby zainstaluj w komputerze sterowniki i oprogramowanie narzędziowe.

[Powrót do spisu treści](#)

[Powrót do spisu treści](#)

Wnęka napędu

Instrukcja serwisowa Dell™ Inspiron™ 410

- [Demontaż wnęki napędu](#)
- [Montaż wnęki napędu](#)

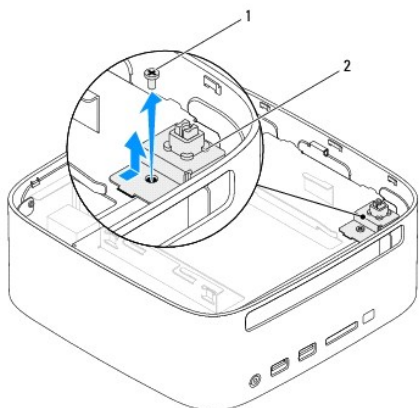
⚠ OSTRZEŻENIE: Przed przystąpieniem do wykonywania czynności wymagających otwarcia obudowy komputera należy zapoznać się z instrukcjami dotyczącymi bezpieczeństwa dostarczonymi z komputerem. Więcej informacji o zasadach bezpieczeństwa znajduje się na stronie dotyczącej **przestrzegania przepisów pod adresem www.dell.com/regulatory_compliance**.

⚠ PRZESTROGA: Naprawiać komputer może tylko przeszkolony pracownik serwisu. Uszkodzenia wynikające z napraw serwisowych nieautoryzowanych przez firmę Dell™ **nie są** objęte gwarancją.

⚠ PRZESTROGA: Aby uniknąć wyładowania elektrostatycznego, należy odprowadzać ładunki z ciała za pomocą opaski uziemiającej zakładanej na nadgarstek lub dotykając co pewien czas nielakierowanej metalowej powierzchni (np. złącza w komputerze).

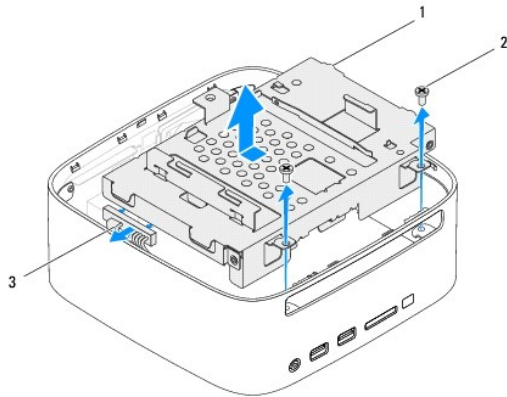
Demontaż wnęki napędu

1. Postępuj zgodnie z procedurami opisanymi w części [Zanim zaczniesz](#).
2. Zdejmij pokrywę górną (zobacz [Zdejmowanie pokrywy górnej](#)).
3. Wymontuj górny wspornik (zobacz [Demontaż górnego wspornika](#)).
4. Wymontuj napęd dysków optycznych (zobacz [Wymontowywanie napędu dysków optycznych](#)).
5. Wykręć wkręt mocujący wspornik przycisku zasilania do wnęki napędu.



1	wkręt	2	wspornik przycisku zasilania
---	-------	---	------------------------------

6. Podnieś i wyjmij wspornik przycisku zasilania z wnęki napędu, nie używając zbyt dużej siły.
7. Wykręć dwa wkręty mocujące wnękę napędu do obudowy.
8. Przesuń wnękę napędu do tylnej części komputera i unieś ją, aby uzyskać dostęp do kabla dysku twardego.
9. Odłącz kabel dysku twardego od złącza na dysku twardym.
10. Ostrożnie wyjmij wnękę napędu z komputera.



1	wnęka napędu	2	wkręty (2)
3	kabel dysku twardego		

Montaż wnęki napędu

1. Postępuj zgodnie z procedurami opisanymi w części [Zanim zaczniesz](#).
2. Podłącz kabel dysku twardego do złącza na dysku twardym.
3. Wyrównaj zaczepy na wnęce napędu z gniazdami na obudowie. Przesuń wnękę napędu do przedniej części komputera w celu wyrównania otworów na wkręty wnęki napędu z otworami na wkręty obudowy.
4. Wkręć dwa wkręty mocujące wnękę napędu do obudowy.
5. Zamontuj wspornik przycisku zasilania oraz wkręć wkręt mocujący wspornik przycisku zasilania do wnęki napędu.
6. Zamontuj napęd optyczny (zobacz [Montaż napędu dysków optycznych](#)).
7. Zamontuj górny wspornik (zobacz [Montaż górnego wspornika](#)).
8. Załóż pokrywę górną (zobacz [Zakładanie pokryw górną](#)).

PRZESTROGA: Przed włączeniem komputera należy przykręcić wszystkie wkręty i sprawdzić, czy żadne nieużywane wkręty nie pozostały wewnątrz komputera. Pominięcie tej czynności może spowodować uszkodzenie komputera.

9. Podłącz komputer i wszystkie podłączone urządzenia do gniazd elektrycznych i włącz ich zasilanie.

[Powrót do spisu treści](#)

[Powrót do spisu treści](#)

Radiator procesora

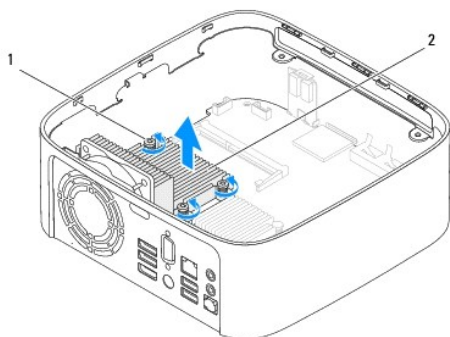
Instrukcja serwisowa Dell™ Inspiron™ 410

- [Wymontowywanie radiatora procesora](#)
- [Montaż radiatora procesora](#)

- ⚠ **OSTRZEŻENIE:** Przed przystąpieniem do wykonywania czynności wymagających otwarcia obudowy komputera należy zapoznać się z instrukcjami dotyczącymi bezpieczeństwa dostarczonymi z komputerem. Więcej informacji o zasadach bezpieczeństwa znajduje się na stronie dotyczącej **przestrzegania przepisów pod adresem www.dell.com/regulatory_compliance**.
- ⚠ **OSTRZEŻENIE:** Podczas normalnej pracy radiator może się silnie nagrzewać. Przed dotknięciem go poczekaj, aż ostygnie.
- ⚠ **PRZESTROGA:** Naprawiać komputer może tylko przeszkolony pracownik serwisu. Uszkodzenia wynikające z napraw serwisowych nieautoryzowanych przez firmę Dell™ nie są objęte gwarancją.
- ⚠ **PRZESTROGA:** Aby uniknąć wyładowania elektrostatycznego, należy odprowadzać ładunki z ciała za pomocą opaski uziemiającej zakładanej na nadgarstek lub dotykając co pewien czas nielakierowanej metalowej powierzchni (np. złącza w komputerze).
- ⚠ **PRZESTROGA:** Opisane tu czynności powinni wykonywać tylko użytkownicy zaznajomieni z procedurami wymontowywania i instalowania sprzętu. Nieprawidłowe wykonanie procedur może doprowadzić do uszkodzenia płyty systemowej. Informacje o wsparciu technicznym, zobacz *Instrukcja konfiguracji*.

Wymontowywanie radiatora procesora

1. Postępuj zgodnie z procedurami opisanymi w części [Zanim zaczniesz](#).
 2. Zdejmij pokrywę górną (zobacz [Zdejmowanie pokryw górną](#)).
 3. Wymontuj górny wspornik (zobacz [Demontaż górnego wspornika](#)).
 4. Wymontuj napęd dysków optycznych (zobacz [Wymontowywanie napędu dysków optycznych](#)).
 5. Wymontuj wnękę napędu (zobacz [Demontaż wnęki napędu](#)).
- ⚠ **PRZESTROGA:** Aby zapewnić optymalne chłodzenie procesora, nie należy dotykać powierzchni termoprzewodzących na radiatorze procesora. **Substancje oleiste na skórze dłoni mogą zmniejszyć przewodność cieplną smaru termicznego.**
6. Odkręć częściowo dwa wkręty osadzone mocujące radiator procesora do płyty systemowej.
 7. Podnieś ostrożnie radiator procesora i wyjmij go z komputera.
 8. Połóż radiator procesora jego górną powierzchnią do dołu, stroną ze smarem termicznym do góry.



1	wkręty osadzone (4)	2	radiator procesora
---	---------------------	---	--------------------

Montaż radiatora procesora

△ PRZESTROGA: Nieprawidłowe umieszczenie radiatora chłodzącego procesor może spowodować uszkodzenie płyty systemowej i procesora.

✎ UWAGA: Oryginalnego smaru termicznego można użyć ponownie, jeśli oryginalny procesor i radiator procesora są montowane jednocześnie. W przypadku wymiany procesora lub radiatora procesora należy użyć smaru termicznego dostarczonego w zestawie, aby zapewnić przewodnictwo ciepła.

1. Postępuj zgodnie z procedurami opisanymi w części [Zanim zaczniesz](#).
2. Oczyszczyć dolną część radiatora procesora ze smaru termicznego.

△ PRZESTROGA: Należy pamiętać o nałożeniu świeżej pasty termoprzewodzącej. Pasta termoprzewodząca jest niezbędna dla zapewnienia właściwego odprowadzania ciepła, a tym samym umożliwienia wydajnej pracy procesora.

3. Nałóż nowy smar termiczny w górnej części procesora.
4. Wyrównaj dwa wkręty osadzone mocujące radiator procesora z otworami na wkręty na płycie systemowej, a następnie dokręć wkręty.
5. Zamontuj wnękę napędu (zobacz [Montaż wnęki napędu](#)).
6. Zainstaluj napęd dysków optycznych (zobacz [Montaż napędu dysków optycznych](#)).
7. Zamontuj górny wspornik (zobacz [Montaż górnego wspornika](#)).
8. Załóż pokrywę górną (zobacz [Zakładanie pokryw górną](#)).

△ PRZESTROGA: Przed włączeniem komputera należy przykręcić wszystkie wkręty i sprawdzić, czy żadne nieużywane wkręty nie pozostały wewnątrz komputera. Pominięcie tej czynności może spowodować uszkodzenie komputera.

9. Podłącz komputer i pozostałe urządzenia do gniazd elektrycznych, a następnie włącz ich zasilanie.

[Powrót do spisu treści](#)

[Powrót do spisu treści](#)

Wspornik wejścia/wyjścia

Instrukcja serwisowa Dell™ Inspiron™ 410

- [Wymontowywanie wspornika wejścia/wyjścia](#)
- [Montaż wspornika wejścia/wyjścia](#)

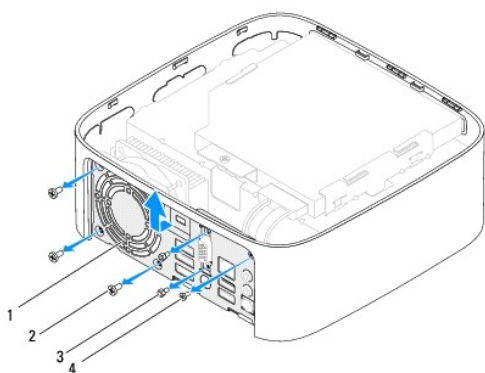
OSTRZEŻENIE: Przed przystąpieniem do wykonywania czynności wymagających otwarcia obudowy komputera należy zapoznać się z instrukcjami dotyczącymi bezpieczeństwa dostarczonymi z komputerem. Więcej informacji o zasadach bezpieczeństwa znajduje się na stronie dotyczącej przestrzegania przepisów pod adresem www.dell.com/regulatory_compliance.

PRZESTROGA: Naprawiać komputer może tylko przeszkolony pracownik serwisu. Uszkodzenia wynikające z napraw serwisowych nieautoryzowanych przez firmę Dell™ nie są objęte gwarancją.

PRZESTROGA: Aby uniknąć wyładowania elektrostatycznego, należy odprowadzać ładunki z ciała za pomocą opaski uziemiającej zakładanej na nadgarstek lub dotykając co pewien czas nielakierowanej metalowej powierzchni (np. złącza w komputerze).

Wymontowywanie wspornika wejścia/wyjścia

1. Postępuj zgodnie z procedurami opisanymi w części [Zanim zaczniesz](#).
2. Zdejmij pokrywę górną (zobacz [Zdejmowanie pokryw górną](#)).
3. Wymontuj górny wspornik (zobacz [Demontaż górnego wspornika](#)).
4. Zdejmij pokrywę dolną (zobacz [Zdejmowanie pokryw dolnej](#)).
5. Wymontuj osłonę wejścia/wyjścia (zobacz [Demontaż osłony wejścia/wyjścia](#)).
6. Wykręć trzy wkręty mocujące wentylator obudowy do wspornika wejścia/wyjścia.
7. Za pomocą klucza do nakrętek sześciokątnych wykręć dwa wkręty mocujące złącze VGA do wspornika wejścia/wyjścia.
8. Wykręć wkręt mocujący wspornik wejścia/wyjścia do obudowy.
9. Wymontuj wspornik wejścia/wyjścia i wyjmij go z komputera.




1	wspornik wejścia/wyjścia	2	wkręty wentylatora obudowy (3)
3	wkręty z nakrętką sześciokątną (2)	4	wkręt wspornika wejścia/wyjścia

Montaż wspornika wejścia/wyjścia

1. Postępuj zgodnie z procedurami opisanymi w części [Zanim zaczniesz](#).
2. Wyrównaj i wsuń zaczepy w dolnej części wspornika wejścia/wyjścia do gniazd na obudowie.

3. Wkręć wkręt mocujący wspornik wejścia/wyjścia do obudowy.
4. Za pomocą klucza do nakrętek sześciokątnych wkręć dwa wkręty mocujące złącze VGA do wspornika wejścia/wyjścia.
5. Wkręć trzy wkręty mocujące wentylator obudowy do wspornika wejścia/wyjścia.
6. Zamontuj osłonę wejścia/wyjścia (zobacz [Montaż osłony wejścia/wyjścia](#)).
7. Załóż pokrywę dolną (zobacz [Zakładanie pokrywy dolnej](#)).
8. Zamontuj górny wspornik (zobacz [Montaż górnego wspornika](#)).
9. Załóż pokrywę górną (zobacz [Zakładanie pokrywy górnej](#)).

 **PRZESTROGA:** Przed włączeniem komputera należy przykręcić wszystkie wkręty i sprawdzić, czy żadne nieużywane wkręty nie pozostały wewnątrz komputera. Pominięcie tej czynności może spowodować uszkodzenie komputera.

10. Podłącz komputer i wszystkie podłączone urządzenia do gniazd elektrycznych i włącz ich zasilanie.
-

[Powrót do spisu treści](#)

[Powrót do spisu treści](#)

Osłona wejścia/wyjścia

Instrukcja serwisowa Dell™ Inspiron™ 410

- [Demontaż osłony wejścia/wyjścia](#)
- [Montaż osłony wejścia/wyjścia](#)

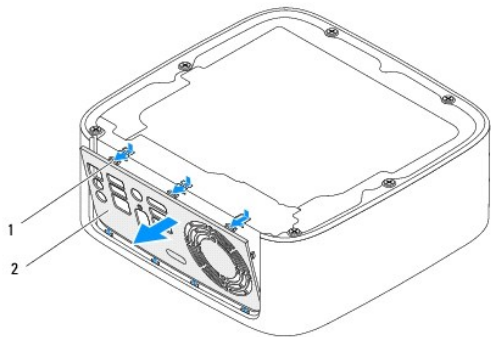
⚠ OSTRZEŻENIE: Przed przystąpieniem do wykonywania czynności wymagających otwarcia obudowy komputera należy zapoznać się z instrukcjami dotyczącymi bezpieczeństwa dostarczonymi z komputerem. Więcej informacji o zasadach bezpieczeństwa znajduje się na stronie dotyczącej **przestrzegania przepisów pod adresem www.dell.com/regulatory_compliance**.

⚠ PRZESTROGA: Naprawiać komputer może tylko przeszkolony pracownik serwisu. Uszkodzenia wynikające z napraw serwisowych nieautoryzowanych przez firmę Dell™ **nie są** objęte gwarancją.

⚠ PRZESTROGA: Aby uniknąć wyładowania elektrostatycznego, należy odprowadzać ładunki z ciała za pomocą opaski uziemiającej zakładanej na nadgarstek lub dotykając co pewien czas nielakierowanej metalowej powierzchni (np. złącza w komputerze).

Demontaż osłony wejścia/wyjścia

1. Postępuj zgodnie z procedurami opisanymi w części [Zanim zaczniesz](#).
2. Zdejmij pokrywę górną (zobacz [Zdejmowanie pokrywy górnej](#)).
3. Zdejmij pokrywę dolną (zobacz [Zdejmowanie pokrywy dolnej](#)).
4. Naciśnij i zwolnij zaczepy na dolnej części osłony wejścia/wyjścia z gniazd na obudowie i wyjmij osłonę z komputera.



1	zaczepy (3)	2	osłona wejścia/wyjścia
---	-------------	---	------------------------

Montaż osłony wejścia/wyjścia

1. Postępuj zgodnie z procedurami opisanymi w części [Zanim zaczniesz](#).
2. Wyrównaj zaczepy na osłonie wejścia/wyjścia z gniazdami na komputerze i zatrzasknij je w celu zamontowania osłony.
3. Załóż pokrywę dolną (zobacz [Zakładanie pokrywy dolnej](#)).
4. Załóż pokrywę górną (zobacz [Zakładanie pokrywy górnej](#)).

⚠ PRZESTROGA: Przed włączeniem komputera należy przykręcić wszystkie wkręty i sprawdzić, czy żadne nieużywane wkręty nie pozostały wewnątrz komputera. Pomińcie tej czynności może spowodować uszkodzenie komputera.

5. Podłącz komputer i wszystkie podłączone urządzenia do gniazd elektrycznych i włącz ich zasilanie.

[Powrót do spisu treści](#)

[Powrót do spisu treści](#)

Odbiornik podczerwieni

Instrukcja serwisowa Dell™ Inspiron™ 410

- [Wymontowanie odbiornika podczerwieni](#)
- [Zamontowanie odbiornika podczerwieni](#)

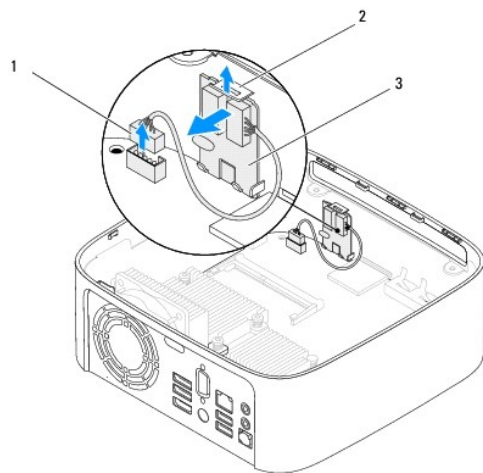
⚠ OSTRZEŻENIE: Przed przystąpieniem do wykonywania czynności wymagających otwarcia obudowy komputera należy zapoznać się z instrukcjami dotyczącymi bezpieczeństwa dostarczonymi z komputerem. Więcej informacji o zasadach bezpieczeństwa znajduje się na stronie dotyczącej przestrzegania przepisów pod adresem www.dell.com/regulatory_compliance.

⚠ PRZESTROGA: Naprawiać komputer może tylko przeszkolony pracownik serwisu. Uszkodzenia wynikające z napraw serwisowych nieautoryzowanych przez firmę Dell™ nie są objęte gwarancją.

⚠ PRZESTROGA: Aby uniknąć wyładowania elektrostatycznego, należy odprowadzać ładunki z ciała za pomocą opaski uziemiającej zakładanej na nadgarstek lub dotykając co pewien czas nielakierowanej metalowej powierzchni (np. złącza w komputerze).

Wymontowanie odbiornika podczerwieni

1. Postępuj zgodnie z procedurami opisanymi w części [Zanim zaczniesz](#).
2. Zdejmij pokrywę górną (zobacz [Zdejmowanie pokrywy górnej](#)).
3. Wymontuj górny wspornik (zobacz [Demontaż górnego wspornika](#)).
4. Wymontuj napęd dysków optycznych (zobacz [Wymontowywanie napędu dysków optycznych](#)).
5. Wymontuj wnękę napędu (zobacz [Demontaż wnęki napędu](#)).
6. Odłącz kabel zasilający od gniazda podczerwieni na płycie systemowej.
7. Podnieś zatrzask zwalniający i wymontuj odbiornik podczerwieni z gniazda na obudowie.



1	złącze kabla podczerwieni	2	zatrzask zwalniający
3	odbiornik podczerwieni		

Zamontowanie odbiornika podczerwieni

1. Postępuj zgodnie z procedurami opisanymi w części [Zanim zaczniesz](#).
2. Zamontuj odbiornik podczerwieni w gnieździe, a następnie dociśnij odbiornik do momentu zatrząśnięcia.
3. Podłącz kabel podczerwieni do złącza podczerwieni na płycie systemowej (zobacz [Elementy płyty systemowej](#)).

4. Zamontuj wnękę napędu (zobacz [Montaż wnęki napędu](#)).
5. Zainstaluj napęd dysków optycznych (zobacz [Montaż napędu dysków optycznych](#)).
6. Zamontuj górny wspornik (zobacz [Montaż górnego wspornika](#)).
7. Załóż pokrywę górną (zobacz [Zakładanie pokrywy górnej](#)).

△ PRZESTROGA: Przed włączeniem komputera należy przykręcić wszystkie wkręty i sprawdzić, czy żadne nieużywane wkręty nie pozostały wewnątrz komputera. Pomińcie tej czynności może spowodować uszkodzenie komputera.

8. Podłącz komputer i pozostałe urządzenia do gniazd elektrycznych, a następnie włącz ich zasilanie.

[Powrót do spisu treści](#)

[Powrót do spisu treści](#)

Moduły pamięci

Instrukcja serwisowa Dell™ Inspiron™ 410

- [Wymontowywanie modułów pamięci](#)
- [Montaż modułów pamięci](#)

OSTRZEŻENIE: Przed przystąpieniem do wykonywania czynności wymagających otwarcia obudowy komputera należy zapoznać się z instrukcjami dotyczącymi bezpieczeństwa dostarczonymi z komputerem. Więcej informacji o zasadach bezpieczeństwa znajduje się na stronie dotyczącej przestrzegania przepisów pod adresem www.dell.com/regulatory_compliance.

PRZESTROGA: Naprawiać komputer może tylko przeszkolony pracownik serwisu. Uszkodzenia wynikające z napraw serwisowych nieautoryzowanych przez firmę Dell™ nie są objęte gwarancją.

PRZESTROGA: Aby uniknąć wyładowania elektrostatycznego, należy odprowadzać ładunki z ciała za pomocą opaski uziemiającej zakładanej na nadgarstek lub dotykając co pewien czas nielakierowanej metalowej powierzchni (np. złącza w komputerze).

Wymontowywanie modułów pamięci

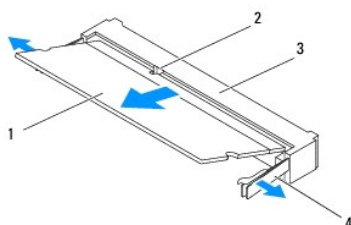
1. Postępuj zgodnie z procedurami opisanymi w części [Zanim zaczniesz](#).
2. W celu wymontowania modułu pamięci z górnego gniazda modułu pamięci (DIMM1):
 - a. Zdejmij pokrywę górną (zobacz [Zdejmuwanie pokryw górną](#)).
 - b. Wymontuj górny wspornik (zobacz [Demontaż górnego wspornika](#)).
 - c. Wymontuj napęd dysków optycznych (zobacz [Wymontowywanie napędu dysków optycznych](#)).
 - d. Wymontuj wnękę napędu (zobacz [Demontaż wnęki napędu](#)).

W celu wymontowania modułu pamięci z dolnego gniazda modułu pamięci (DIMM2):

- a. Zdejmij pokrywę dolną (zobacz [Zdejmuwanie pokryw dolnej](#)).

PRZESTROGA: Aby zapobiec uszkodzeniu złącza modułu pamięci, nie należy używać żadnych narzędzi do rozchylania zatrzasków zabezpieczających moduł pamięci.

3. Ostrożnie rozciągnij palcami klipsy zabezpieczające znajdujące się na końcach każdego złącza modułu pamięci, aż moduł odskoczy.
4. Wyjmij moduł pamięci ze złącza modułu pamięci.



1	moduł pamięci	2	wypustka
3	złącze modułu pamięci	4	klipsy zabezpieczające (2)


Montaż modułów pamięci


1. Postępuj zgodnie z procedurami opisanymi w części [Zanim zaczniesz](#).
2. Ustaw szczelinę modułu pamięci równo z występem w złączu modułu pamięci.
3. Zdecydowanym ruchem wsuń moduł pamięci do szczeliny pod kątem 45 stopni i obróć go w dół, aż zostanie osadzony. Jeśli nie usłyszysz kliknięcia, wyjmij moduł pamięci i zainstaluj go ponownie.
4. W przypadku zamontowania modułu pamięci w górnym gnieździe modułu pamięci (DIMM1):

- a. Zamontuj wnękę napędu (zobacz [Montaż wnęki napędu](#)).
- b. Zainstaluj napęd dysków optycznych (zobacz [Montaż napędu dysków optycznych](#)).
- c. Zamontuj górny wspornik (zobacz [Montaż górnego wspornika](#)).
- d. Załóż pokrywę górną (zobacz [Zakładanie pokrywy górnej](#)).

W przypadku zamontowania modułu pamięci w dolnym gnieździe modułu pamięci (DIMM2):

- a. Załóż pokrywę dolną (zobacz [Zakładanie pokrywy dolnej](#)).

 **UWAGA:** Nieprawidłowe zainstalowanie modułu pamięci może uniemożliwić uruchomienie komputera.

 **PRZESTROGA:** Przed włączeniem komputera należy przykręcić wszystkie wkręty i sprawdzić, czy żadne nieużywane wkręty nie pozostały wewnątrz komputera. Pominięcie tej czynności może spowodować uszkodzenie komputera.

5. Podłącz komputer i pozostałe urządzenia do gniazd elektrycznych, a następnie włącz ich zasilanie.
Jeśli zostanie wyświetlony komunikat informujący o zmianie ilości pamięci, naciśnij klawisz <F1>, aby kontynuować.
6. Zaloguj się do komputera.
7. Aby sprawdzić, czy pamięć została poprawnie zainstalowana:

Windows Vista®:

Kliknij kolejny przycisk Start  → **Control Panel (Panel sterowania)** → **System and Maintenance (System i konserwacja)**.

Windows 7:

Kliknij kolejny przycisk Start  → **Control Panel (Panel sterowania)** → **System and Security (System i zabezpieczenia)** → System.

8. Sprawdź podaną ilość pamięci (RAM).

[Powrót do spisu treści](#)

[Powrót do spisu treści](#)

Napęd dysków optycznych

Instrukcja serwisowa Dell™ Inspiron™ 410

- [Wymontowywanie napędu dysków optycznych](#)
- [Montaż napędu dysków optycznych](#)

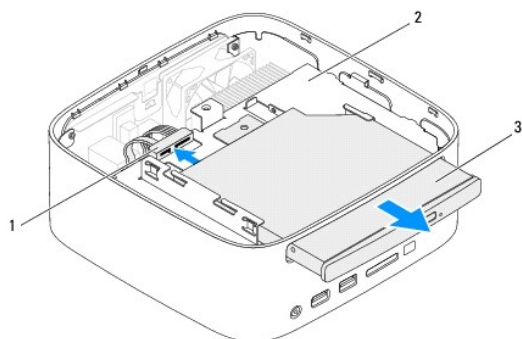
⚠ OSTRZEŻENIE: Przed przystąpieniem do wykonywania czynności wymagających otwarcia obudowy komputera należy zapoznać się z instrukcjami dotyczącymi bezpieczeństwa dostarczonymi z komputerem. Więcej informacji o zasadach bezpieczeństwa znajduje się na stronie dotyczącej **przestrzegania przepisów pod adresem www.dell.com/regulatory_compliance**.

⚠ PRZESTROGA: Naprawiać komputer może tylko przeszkolony pracownik serwisu. Uszkodzenia wynikające z napraw serwisowych nieautoryzowanych przez firmę Dell™ **nie są** objęte gwarancją.

⚠ PRZESTROGA: Aby uniknąć wyładowania elektrostatycznego, należy odprowadzać ładunki z ciała za pomocą opaski uziemiającej zakładanej na nadgarstek lub dotykając co pewien czas nielakierowanej metalowej powierzchni (np. złącza w komputerze).

Wymontowywanie napędu dysków optycznych

1. Postępuj zgodnie z procedurami opisanymi w części [Zanim zaczniesz](#).
2. Zdejmij pokrywę górną (zobacz [Zdejmowanie pokrywy górnej](#)).
3. Wymontuj górny wspornik (zobacz [Demontaż górnego wspornika](#)).
4. Odłącz kabel napędu dysków optycznych od złącza na napędzie dysków optycznych.
5. Naciśnij napęd dysków optycznych i wysuń go przez przednią ściankę komputera.



1	złącze kabla napędu dysków optycznych	2	wnęka napędu
3	napęd dysków optycznych		

Montaż napędu dysków optycznych

1. Postępuj zgodnie z procedurami opisanymi w części [Zanim zaczniesz](#).
2. Wsuń napęd dysków optycznych do wnęki napędu.
3. Podłącz kabel napędu dysków optycznych do złącza na napędzie dysków optycznych.
4. Zamontuj górny wspornik (zobacz [Montaż górnego wspornika](#)).
5. Załóż pokrywę górną (zobacz [Zakładanie pokrywy górnej](#)).

⚠ PRZESTROGA: Przed włączeniem komputera należy przykręcić wszystkie wkręty i sprawdzić, czy żadne nieużywane wkręty nie pozostały wewnątrz komputera. Pominięcie tej czynności może spowodować uszkodzenie komputera.

6. Podłącz komputer i wszystkie podłączone urządzenia do gniazd elektrycznych i włącz ich zasilanie.

[Powrót do spisu treści](#)

[Powrót do spisu treści](#)

Procesor

Instrukcja serwisowa Dell™ Inspiron™ 410

- [Wymywanie procesora](#)
- [Wymiana procesora](#)

OSTRZEŻENIE: Przed przystąpieniem do wykonywania czynności wymagających otwarcia obudowy komputera należy zapoznać się z instrukcjami dotyczącymi bezpieczeństwa dostarczonymi z komputerem. Więcej informacji o zasadach bezpieczeństwa znajduje się na stronie dotyczącej **przestrzegania przepisów pod adresem www.dell.com/regulatory_compliance**.

PRZESTROGA: Naprawiać komputer może tylko przeszkolony pracownik serwisu. Uszkodzenia wynikające z napraw serwisowych nieautoryzowanych przez firmę Dell™ **nie są** objęte gwarancją.

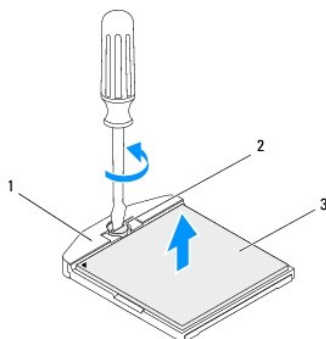
PRZESTROGA: Aby uniknąć wyładowania elektrostatycznego, należy odprowadzać ładunki z ciała za pomocą opaski uziemiającej zakładanej na nadgarstek lub dotykając co pewien czas nielakierowanej metalowej powierzchni (np. złącza w komputerze).

Wymywanie procesora

1. Postępuj zgodnie z procedurami opisanymi w części [Zanim zaczniesz](#).
2. Zdejmij pokrywę górną (zobacz [Zdejmowanie pokrywy górnej](#)).
3. Wymontuj górny wspornik (zobacz [Demontaż górnego wspornika](#)).
4. Wymontuj napęd dysków optycznych (zobacz [Wymontowywanie napędu dysków optycznych](#)).
5. Wymontuj wnękę napędu (zobacz [Demontaż wnęki napędu](#)).
6. Wymontuj radiator procesora (zobacz [Wymontowywanie radiatora procesora](#)).

PRZESTROGA: Aby zapobiec przypadkowemu zetknięciu się wkrętu mimośrodowego gniazda ZIF z modulem procesora podczas wyjmowania lub instalowania procesora, przykręcając wkręt mimośrodkowy moduł procesora należy lekko dociskać pośrodku.

7. Do poluzowania gniazda ZIF można użyć niewielkiego wkrętaka z płaskim grotem. Wkręt w gnieździe ZIF należy odkręcać w lewo do chwili wycucia oporu.



1	gniazdo ZIF	2	wkręt gniazda ZIF
3	moduł procesora		

PRZESTROGA: Aby zapewnić maksymalne chłodzenie modułu procesora, nie należy dotykać powierzchni termoprzewodzących na zespole chłodzącym modułu procesora. **Substancje oleiste na skórze dłoni mogą zmniejszyć przewodność cieplną powierzchni termoprzewodzących.**

PRZESTROGA: W przypadku wyjmowania modułu procesora należy wyciągnąć go pionowo do góry. Należy uważać, aby nie wygiąć styków modułu procesora.

8. Zdejmij moduł procesora z gniazda ZIF.

Wymiana procesora

△ **PRZESTROGA:** Z nowym procesorem jest dostarczany nowy zespół chłodzący z przyklejoną podkładką termoprzewodzącą. Nowa podkładka termoprzewodząca może także być dostarczona osobno wraz z instrukcją montażu.

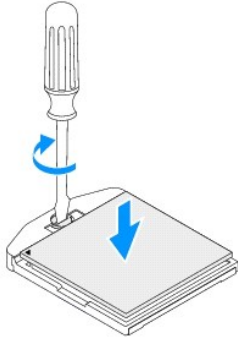
1. Postępuj zgodnie z procedurami opisanymi w części [Zanim zaczniesz](#).
2. Dopasuj narożnik procesora z wtykiem nr 1 do narożnika gniazda ZIF z otworem nr 1, a następnie włóż moduł procesora w odpowiednie miejsce.

☒ **UWAGA:** Styk nr 1 jest oznaczony trójkątem w jednym z narożników procesora. Ten trójkąt należy dopasować do odpowiadającego mu trójkąta oznaczającego styk nr 1 gniazda ZIF.

3. Po prawidłowym umieszczeniu modułu procesora wszystkie cztery narożniki znajdują się na tej samej wysokości. Jeśli co najmniej jeden narożnik modułu procesora znajduje się wyżej od pozostałych, moduł nie jest prawidłowo zamontowany.

△ **PRZESTROGA:** Aby uniknąć uszkodzenia modułu procesora, podczas wykręcania i wkręcania wkrętu mimośrodowego wkręta należy trzymać prostopadle do modułu procesora.

4. Umocuj gniazdo ZIF, obracając wkręt w prawo, aby przymocować moduł procesora do płyty systemowej.



5. Zainstaluj radiator procesora (zobacz [Montaż radiatora procesora](#)).
6. Zamontuj wnękę napędu (zobacz [Montaż wnęki napędu](#)).
7. Zainstaluj napęd dysków optycznych (zobacz [Montaż napędu dysków optycznych](#)).
8. Zamontuj górny wspornik (zobacz [Montaż górnego wspornika](#)).
9. Załóż pokrywę górną (zobacz [Zakładanie pokryw górną](#)).

△ **PRZESTROGA:** Przed włączeniem komputera należy przykręcić wszystkie wkręty i sprawdzić, czy żadne nieużywane wkręty nie pozostały wewnątrz komputera. Pominięcie tej czynności może spowodować uszkodzenie komputera.

10. Podłącz komputer i pozostałe urządzenia do gniazd elektrycznych, a następnie włącz ich zasilanie.

[Powrót do spisu treści](#)

[Powrót do spisu treści](#)

Wspornik przycisku zasilania

Instrukcja serwisowa Dell™ Inspiron™ 410

- [Demontaż wspornika przycisku zasilania](#)
- [Montaż wspornika przycisku zasilania](#)

⚠ OSTRZEŻENIE: Przed przystąpieniem do wykonywania czynności wymagających otwarcia obudowy komputera należy zapoznać się z instrukcjami dotyczącymi bezpieczeństwa dostarczonymi z komputerem. Więcej informacji o zasadach bezpieczeństwa znajduje się na stronie dotyczącej **przestrzegania przepisów pod adresem www.dell.com/regulatory_compliance**.

⚠ PRZESTROGA: Naprawiać komputer może tylko przeszkolony pracownik serwisu. Uszkodzenia wynikające z napraw serwisowych nieautoryzowanych przez firmę Dell™ **nie są** objęte gwarancją.

⚠ PRZESTROGA: Aby uniknąć wyładowania elektrostatycznego, należy odprowadzać ładunki z ciała za pomocą opaski uziemiającej zakładanej na nadgarstek lub dotykając co pewien czas nielakierowanej metalowej powierzchni (np. złącza w komputerze).

Demontaż wspornika przycisku zasilania

1. Postępuj zgodnie z procedurami opisanymi w części [Zanim zaczniesz](#).
 2. Zdejmij pokrywę górną (zobacz [Zdejmowanie pokrywy górnej](#)).
 3. Wymontuj górny wspornik (zobacz [Demontaż górnego wspornika](#)).
 4. Wymontuj napęd dysków optycznych (zobacz [Wymontowywanie napędu dysków optycznych](#)).
 5. Wymontuj wnękę napędu (zobacz [Demontaż wnęki napędu](#)).
 6. Odłącz kabel przycisku zasilania od złącza płyty systemowej i wymontuj wspornik przycisku zasilania z wnęki napędu.
-

Montaż wspornika przycisku zasilania

1. Postępuj zgodnie z procedurami opisanymi w części [Zanim zaczniesz](#).
2. Podłącz kabel przycisku zasilania do złącza przycisku zasilania na płycie systemowej (zobacz [Elementy płyty systemowej](#)).
3. Zamontuj wnękę napędu (zobacz [Montaż wnęki napędu](#)).
4. Zainstaluj napęd dysków optycznych (zobacz [Montaż napędu dysków optycznych](#)).
5. Zamontuj górny wspornik (zobacz [Montaż górnego wspornika](#)).
6. Załóż pokrywę górną (zobacz [Zakładanie pokrywy górnej](#)).

⚠ PRZESTROGA: Przed włączeniem komputera należy przykręcić wszystkie wkręty i sprawdzić, czy żadne nieużywane wkręty nie pozostały wewnątrz komputera. Pominięcie tej czynności może spowodować uszkodzenie komputera.

7. Podłącz komputer i wszystkie podłączone urządzenia do gniazd elektrycznych i włącz ich zasilanie.
-

[Powrót do spisu treści](#)

[Powrót do spisu treści](#)

Wentylator obudowy

Instrukcja serwisowa Dell™ Inspiron™ 410

- [Wymontowywanie wentylatora obudowy](#)
- [Wymiana wentylatora obudowy](#)

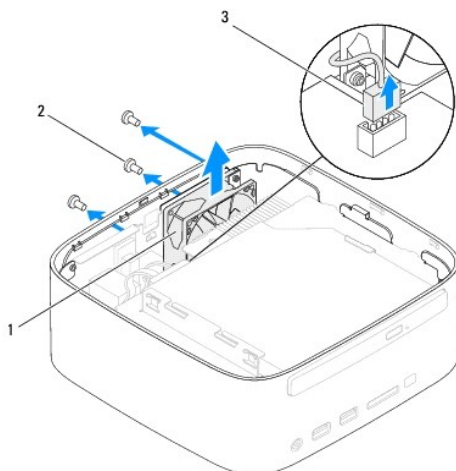
⚠ OSTRZEŻENIE: Przed przystąpieniem do wykonywania czynności wymagających otwarcia obudowy komputera należy zapoznać się z instrukcjami dotyczącymi bezpieczeństwa dostarczonymi z komputerem. Więcej informacji o zasadach bezpieczeństwa znajduje się na stronie dotyczącej **przestrzegania przepisów pod adresem www.dell.com/regulatory_compliance**.

⚠ PRZESTROGA: Naprawiać komputer może tylko przeszkolony pracownik serwisu. Uszkodzenia wynikające z napraw serwisowych nieautoryzowanych przez firmę Dell™ **nie są** objęte gwarancją.

⚠ PRZESTROGA: Aby uniknąć wyładowania elektrostatycznego, należy odprowadzać ładunki z ciała za pomocą opaski uziemiającej zakładanej na nadgarstek lub dotykając co pewien czas nielakierowanej metalowej powierzchni (np. złącza w komputerze).

Wymontowywanie wentylatora obudowy

1. Postępuj zgodnie z procedurami opisanymi w części [Zanim zaczniesz](#).
2. Zdejmij pokrywę górną (zobacz [Zdejmowanie pokrywy górnej](#)).
3. Wymontuj górny wspornik (zobacz [Demontaż górnego wspornika](#)).
4. Wymontuj osłonę wejścia/wyjścia (zobacz [Demontaż osłony wejścia/wyjścia](#)).
5. Odłącz kabel wentylatora obudowy od złącza na płycie systemowej (zobacz [Elementy płyty systemowej](#)).
6. Wykręć trzy wkręty mocujące wentylator obudowy do wspornika wejścia/wyjścia.
7. Unieś wentylator i wyjmij go z komputera.




1	wentylator obudowy	2	wkręty (3)
3	złącze kabla wentylatora obudowy		

Wymiana wentylatora obudowy

1. Postępuj zgodnie z procedurami opisanymi w części [Zanim zaczniesz](#).
2. Wyrównaj otwory na wkręty wentylatora obudowy z otworami na wkręty wspornika wejścia/wyjścia.
3. Wkręć trzy wkręty mocujące wentylator obudowy do wspornika wejścia/wyjścia.

4. Podłącz kabel wentylatora obudowy do złącza na płycie systemowej (zobacz [Elementy płyty systemowej](#)).
5. Zamontuj osłonę wejścia/wyjścia (zobacz [Montaż osłony wejścia/wyjścia](#)).
6. Zamontuj górny wspornik (zobacz [Montaż górnego wspornika](#)).
7. Załóż pokrywę górną (zobacz [Zakładanie pokrywy górnej](#)).

 **PRZESTROGA:** Przed włączeniem komputera należy przykręcić wszystkie wkręty i sprawdzić, czy żadne nieużywane wkręty nie pozostały wewnątrz komputera. Pominięcie tej czynności może spowodować uszkodzenie komputera.

8. Podłącz komputer i wszystkie podłączone urządzenia do gniazd elektrycznych i włącz ich zasilanie.

[Powrót do spisu treści](#)

[Powrót do spisu treści](#)

Płyta systemowa

Instrukcja serwisowa Dell™ Inspiron™ 410

- [Wyjmowanie płyty systemowej](#)
- [Wymiana płyty systemowej](#)
- [Wprowadzanie znacznika serwisowego w systemie BIOS](#)

⚠ OSTRZEŻENIE: Przed przystąpieniem do wykonywania czynności wymagających otwarcia obudowy komputera należy zapoznać się z instrukcjami dotyczącymi bezpieczeństwa dostarczonymi z komputerem. Więcej informacji o zasadach bezpieczeństwa znajduje się na stronie dotyczącej przestrzegania przepisów pod adresem www.dell.com/regulatory_compliance.

⚠ PRZESTROGA: Naprawiać komputer może tylko przeszkolony pracownik serwisu. Uszkodzenia wynikające z napraw serwisowych nieautoryzowanych przez firmę Dell™ nie są objęte gwarancją.

⚠ PRZESTROGA: Aby uniknąć wyładowania elektrostatycznego, należy odprowadzać ładunki z ciała za pomocą opaski uziemiającej zakładanej na nadgarstek lub dotykając co pewien czas nielakierowanej metalowej powierzchni (np. złącza w komputerze).

⚠ PRZESTROGA: Karty i podzespoły należy trzymać za krawędzie i unikać dotykania wtyków i złączy.

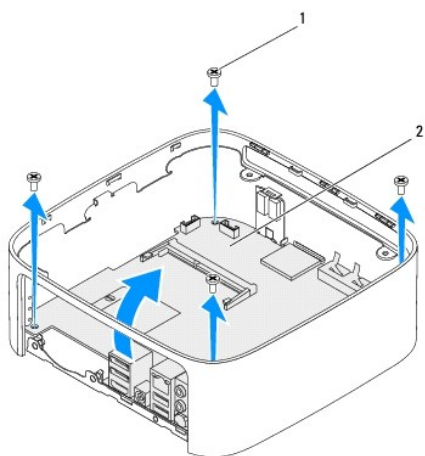
🔍 UWAGA: Układ scalony systemu BIOS na płycie systemowej jest oznaczony znacznikiem serwisowym, który widnieje także na etykiecie z kodem kreskowym umieszczonej na komputerze.

Wyjmowanie płyty systemowej

1. Postępuj zgodnie z procedurami opisanymi w części [Zanim zaczniesz](#).
2. Zdejmij pokrywę górną (zobacz [Zdejmowanie pokryw górną](#)).
3. Wymontuj górny wspornik (zobacz [Demontaż górnego wspornika](#)).
4. Zdejmij pokrywę dolną (zobacz [Zdejmowanie pokryw dolną](#)).
5. Wymontuj napęd dysków optycznych (zobacz [Wymontowywanie napędu dysków optycznych](#)).
6. Wymontuj wnękę napędu (zobacz [Demontaż wnęki napędu](#)).
7. Wymontuj wspornik przycisku zasilania (zobacz [Demontaż wspornika przycisku zasilania](#)).
8. Wymontuj odbiornik podczerwieni (zobacz [Wymontowanie odbiornika podczerwieni](#)).
9. Wyjmij baterię pastylkową (zobacz [Wyjmowanie baterii pastylkowej](#)).
10. Wymontuj osłonę wejścia/wyjścia (zobacz [Demontaż osłony wejścia/wyjścia](#)).
11. Wymontuj wentylator obudowy (zobacz [Wymontowywanie wentylatora obudowy](#)).
12. Wymontuj wspornik wejścia/wyjścia (zobacz [Wymontowywanie wspornika wejścia/wyjścia](#)).
13. Wymontuj moduły pamięci (zobacz [Wymontowywanie modułów pamięci](#)).
14. Wymontuj kartę Mini-Card (patrz [Wyjmowanie karty Mini-Card](#)).
15. Wymontuj radiator procesora (zobacz [Wymontowywanie radiatora procesora](#)).
16. Wymontuj procesor (zobacz [Wyjmowanie procesora](#)).
17. Wymontuj kartę graficzną (zobacz [Demontaż karty graficznej](#)).
- 🔍 **UWAGA:** Przed odłączeniem przewodów od płyty systemowej zanotuj ich poprowadzenie.

18. Odłącz wszystkie przewody podłączone do płyty systemowej.
19. Wykręć cztery wkręty mocujące płytę systemową do obudowy.
20. Pociągnij od dołu płytę systemową, aby odłączyć ją od obudowy.

21. Przesuń płytę systemową w kierunku tyłu obudowy, aby odłączyć złącza płyty systemowej od gniazad na obudowie.
22. Wyjmij płytę systemową z komputera.




1	wkręty (4)	2	płyta systemowa
---	------------	---	-----------------


Wymiana płyty systemowej

1. Postępuj zgodnie z procedurami opisanymi w części [Zanim zaczniesz](#).
2. Wyrównaj złącza na płycie systemowej z gniazdami na obudowie i wsuń płytę systemową na miejsce.
3. Wkręć cztery wkręty mocujące płytę systemową do obudowy.
4. Zamontuj kartę graficzną (zobacz [Montaż karty graficznej](#)).
5. Zainstaluj procesor (zobacz [Wymiana procesora](#)).
6. Zainstaluj radiator procesora (zobacz [Montaż radiatora procesora](#)).
7. Zainstaluj kartę Mini-Card (patrz [Wymiana karty Mini-Card](#)).
8. Podłącz wszystkie przewody do płyty systemowej.
9. Zainstaluj moduł (moduły) pamięci (zobacz [Montaż modułów pamięci](#)).
10. Zamontuj wspornik wejścia/wyjścia (zobacz [Montaż wspornika wejścia/wyjścia](#)).
11. Zamontuj wentylator obudowy (zobacz [Wymiana wentylatora obudowy](#)).
12. Zamontuj osłonę wejścia/wyjścia (zobacz [Montaż osłony wejścia/wyjścia](#)).
13. Zainstaluj baterię pastylkową (zobacz [Instalowanie baterii pastylkowej](#)).
14. Zamontuj odbiornik podczerwieni (zobacz [Zamontowanie odbiornika podczerwieni](#)).
15. Zamontuj wspornik przycisku zasilania (zobacz [Montaż wspornika przycisku zasilania](#)).
16. Zamontuj wnękę napędu (zobacz [Montaż wnęki napędu](#)).
17. Zainstaluj napęd dysków optycznych (zobacz [Montaż napędu dysków optycznych](#)).
18. Załóż pokrywę dolną (zobacz [Zakładanie pokrywy dolnej](#)).
19. Zamontuj górny wspornik (zobacz [Montaż górnego wspornika](#)).

20. Załóż pokrywę górną (zobacz [Zakładanie pokrywy górnej](#)).

 **PRZESTROGA:** Przed włączeniem komputera należy przykręcić wszystkie wkręty i sprawdzić, czy żadne nieużywane wkręty nie pozostały wewnątrz komputera. Pomińcie tej czynności może spowodować uszkodzenie komputera.

21. Włącz komputer.

 **UWAGA:** Po zainstalowaniu nowej płyty systemowej należy wprowadzić kod Service Tag (znacznik serwisowy) komputera w systemie BIOS nowej płyty.

22. Wprowadź znacznik serwisowy (zobacz [Wprowadzanie znacznika serwisowego w systemie BIOS](#)).

Wprowadzanie znacznika serwisowego w systemie BIOS

1. Włącz komputer.

2. Naciśnij klawisz <F2> podczas testu POST, aby przejść do programu konfiguracji systemu.

3. Przejdź do karty **Main** (Główne) i w polu **Set Service Tag** (Ustaw znacznik serwisowy) wprowadź znacznik serwisowy.

[Powrót do spisu treści](#)

[Powrót do spisu treści](#)

Narzędzie konfiguracji systemu

Instrukcja serwisowa Dell™ Inspiron™ 410

- [Przegląd](#)
- [Usuwanie utraconych haseł i ustawień pamięci CMOS](#)
- [Ładowanie systemu BIOS](#)

Przegląd

Narzędzie konfiguracji systemu umożliwia:

1. Zmianianie danych konfiguracji systemu po dodaniu, wymianie lub usunięciu sprzętu w komputerze.
1. Ustawianie lub zmienianie opcji definiowanych przez użytkownika, np. hasła systemowego.
1. Wyświetlanie informacji o ilości aktualnie zainstalowanej pamięci lub ustawianie typu zainstalowanego dysku twardego.

PRZESTROGA: Nie zmieniaj ustawień tego programu, jeśli nie jesteś zaawansowanym użytkownikiem tego komputera. Niektóre zmiany mogą spowodować nieprawidłowe działanie komputera.

UWAGA: Przed korzystaniem z programu konfiguracji systemu warto zapisać informacje wyświetlane na ekranie tego programu, aby można je było wykorzystać w przyszłości.

Uruchamianie narzędzia konfiguracji systemu

1. Włącz lub uruchom ponownie komputer.
2. Po wyświetleniu logo DELL™ zaczekaj na wyświetlenie monitu o naciśnięcie klawisza F2 i naciśnij niezwłocznie klawisz <F2>.

UWAGA: Znak zgłoszenia F2 oznacza, że klawiatura została zainicjalizowana. Monit może pojawić się bardzo szybko, należy więc zwrócić uwagę na jego wyświetlenie i nacisnąć klawisz <F2>. Naciśnięcie klawisza <F2> przed pojawieniem się monitu o naciśnięcie klawisza F2 nie odniesie skutku. W przypadku zbyt długiego oczekiwania i pojawienia się logo systemu operacyjnego zaczekaj na wyświetlenie pulpitu systemu Microsoft® Windows®. Następnie wyłącz komputer (zobacz [Wylączenie komputera](#)) i ponów próbę.

Ekran w programie konfiguracji systemu

Na ekranie programu konfiguracji systemu wyświetlane są aktualne lub modyfikowalne informacje na temat konfiguracji komputera. Informacje na ekranie są podzielone na trzy obszary: **element konfiguracji**, **ekran aktywnej pomocy** i **funkcje klawiszy**.

Element konfiguracji — to pole jest wyświetlane z lewej strony okna konfiguracji systemu. Jest to pole przewijane z listą opcji, które określają konfigurację komputera, w tym zainstalowany sprzęt, ustawienia oszczędzania energii i funkcje bezpieczeństwa.

To pole można przewijać za pomocą klawiszy strzałek w górę i w dół. Po podświetleniu opcji na **Ekranie pomocy** są wyświetlane dodatkowe informacje o tej opcji i dostępnych ustawieniach.

Ekran pomocy — pole wyświetlane po prawej stronie okna konfiguracji systemu, zawierające informacje o wszystkich opcjach wyświetlonych w obszarze **Element pomocy**. W tym polu można przeglądać informacje o komputerze i zmieniać bieżące ustawienia.

Opcje można zaznaczać za pomocą klawiszy strzałek w górę i w dół. Naciśnij klawisz <Enter>, aby uaktywnić wybraną opcję i powrócić do **Elementu pomocy**.

UWAGA: Nie wszystkie ustawienia wyświetlone w **Elementu pomocy** mogą być zmienione.

Funkcje klawiszy — to pole jest wyświetlane pod polem **Ekran pomocy** i zawiera opisy klawiszy oraz ich funkcji w aktywnym polu konfiguracji systemu.

Opcje konfiguracji systemu

UWAGA: W zależności od komputera oraz zainstalowanych urządzeń niektóre wymienione w tej sekcji elementy mogą nie być wyświetlane albo mogą wyglądać nieco inaczej.

System Info (Informacje o systemie)	
BIOS Info (Informacje o systemie BIOS)	Wyświetlane są informacje na temat wersji i daty systemu BIOS.
System (Systemowe)	Wyświetlany jest numer modelu komputera.
Service Tag (Znacznik serwisowy)	Wyświetlany jest kod Service Tag komputera.
Asset Tag (Znacznik zasobu)	Wyświetlany jest numer środka trwałego, jeśli został przypisany do komputera.
Processor Type (Typ procesora)	Wyświetlany jest typ procesora.

CPU speed (szybkość procesora)	Wyświetlana jest szybkość procesora.
Processor L1 cache (Pamięć podręczna procesora poziomu L1)	Wyświetlana jest pojemność pamięci podręcznej poziomu 1 procesora.
Processor L2 cache (Pamięć podręczna procesora poziomu L2)	Wyświetlana jest pojemność pamięci podręcznej poziomu 2 procesora.
Memory Installed (Zainstalowana pamięć)	Pokazuje ilość zainstalowanej pamięci.
Memory Available (Dostępna pamięć)	Pokazuje ilość dostępnej pamięci.
Memory Speed (Szybkość pamięci)	Pokazuje częstotliwość taktowania zainstalowanej pamięci.
Memory Technology (Standard pamięci)	Pokazuje typ zainstalowanej pamięci.
Standard CMOS Features (Standardowe funkcje CMOS)	
System Time (Godzina systemowa)	Wyświetlana jest bieżąca godzina w formacie gg:mm:ss.
System Date (Data systemowa)	Wyświetlana jest bieżąca data w formacie mm:dd:rrrr.
SATA 1	Wyświetlane są dyski SATA podłączone do złącza SATA 1.
SATA 2	Wyświetlane są dyski SATA podłączone do złącza SATA 2.
ESATA1	Wyświetlane są dyski ESATA podłączone do złącza ESATA 1.
ESATA2	Wyświetlane są dyski ESATA podłączone do złącza ESATA 2.
Advanced BIOS Features (Zaawansowane funkcje systemu BIOS)	
CPU Feature (Funkcje procesora)	<ul style="list-style-type: none"> 1 AMD Cool 'N' quiet Function (Funkcja AMD Cool 'N' quiet) — Enabled (Aktywna) lub Disabled (Nieaktywna) (Aktywna jest ustawieniem domyślnym). 1 Secure Virtual Machine Mode (Tryb zabezpieczonej maszyny wirtualnej) — Enabled (Aktywny) (Aktywny jest ustawieniem domyślnym) lub Disabled (Nieaktywny)
USB Device Setting (Ustawienie urządzenia USB)	<ul style="list-style-type: none"> 1 USB Operation Mode (Tryb pracy USB) — HiSpeed (ustawienie domyślne); FullSpeed
Advanced Chipset Features (Zaawansowane funkcje układu systemowego)	
Onboard Audio Controller (Zintegrowany kontroler dźwięku)	Enabled (Aktywne) lub Disabled (Nieaktywne) (domyślnie: aktywne)
SATA Mode (Tryb SATA)	AHCI lub ATA (domyślnie: ATA).
Onboard LAN Controller (Zintegrowany kontroler LAN)	Enabled (Aktywne) lub Disabled (Nieaktywne) (domyślnie: aktywne)
Onboard LAN Boot ROM (Zintegrowana pamięć ROM do obsługi rozruchu z sieci LAN)	Enabled (Aktywne) lub Disabled (Nieaktywne) (domyślnie: nieaktywne)
Boot Device Configuration (Konfiguracja urządzeń startowych)	
Boot Settings Configuration (Konfiguracja ustawień uruchamiania)	<ul style="list-style-type: none"> 1 Fast Boot (Szybkie uruchamianie) — Enabled (domyślnie: aktywne) lub Disabled (Nieaktywne) 1 Numlock Key (Klawisz blokowania klawiatury numerycznej) — On (domyślnie: aktywne); Off (Nieaktywne) 1 Keyboard Errors (Błędy klawiatury) — Report (domyślnie: zgłaszać); Do Not Report (Nie zgłaszać)
Hard Disk Boot Priority (Kolejność uruchamiania dysków twardych)	Używana w celu ustawiania priorytetów dla dysków twardych. Wyświetlane elementy są aktualizowane odpowiednio do wykrytych dysków.
1st Boot Device (Pierwsze urządzenie startowe)	Removable Dev. (Urządzenie wymienne); Hard Drive (Dysk twardy) (ustawienie domyślne); CD/DVD (napęd CD/DVD); Network (Urządzenie sieciowe); USB (Dysk USB); Disabled (Nieaktywne)
2nd Boot Device (Drugie urządzenie startowe)	Removable Dev. (Urządzenie wymienne); Hard Drive (Dysk twardy); USB (Napęd CD/DVD); Network (Urządzenie sieciowe); USB (Dysk USB) (ustawienie domyślne); Disabled (Nieaktywne)
3rd Boot Device (Trzecie urządzenie startowe)	Removable Dev. (Urządzenie wymienne); Hard Drive (Dysk twardy); CD/DVD (Napęd CD/DVD) (ustawienie domyślne); Network (Urządzenie sieciowe); USB (Dysk USB); Disabled (Nieaktywne)
4th Boot Device (Czwarte urządzenie startowe)	Removable Dev. (Urządzenie wymienne) (ustawienie domyślne); Hard Drive (Dysk twardy); CD/DVD (Napęd CD/DVD); Network (Urządzenie sieciowe); USB (Dysk USB); Disabled (Nieaktywne).
5th Boot Device (Piąte urządzenie startowe)	Removable Dev. (Urządzenie wymienne); Hard Drive (Dysk twardy); CD/DVD (Napęd CD/DVD); Network (Urządzenie sieciowe) (ustawienie domyślne); USB (Dysk USB); Disabled (Nieaktywne)
Power Management Setup (Konfiguracja zarządzania zasilaniem)	
Remote Wake Up (Zdalne wybudzanie komputera)	Enabled (Aktywne) lub Disabled (Nieaktywne) (domyślnie: aktywne)
AC Recovery (Przywrócenie zasilania)	Power Off (Zasilanie wyłączone - ustawienie domyślne), Power On (Zasilanie włączone) lub Last Power State (Ostatni stan zasilania)
Auto Power On (Automatyczne włączanie)	Enabled (Aktywne) lub Disabled (Nieaktywne) (domyślnie: nieaktywne)
Auto Power On Date (Data automatycznego włączenia)	0
Auto Power On Time (Godzina automatycznego włączenia)	0:00:00


BIOS Security Features (Funkcje zabezpieczeń systemu BIOS)	
Set Supervisor Password (Ustaw hasło administratora)	Naciśnij klawisz <Enter>, aby ustawić hasło administratora.
User Access Level (Poziom dostępu użytkownika)	No Access (Bez dostępu); View Only (Tylko podgląd); Limited (Ograniczony); Full Access (Pełen dostęp - ustawienie domyślne)
Set User Password (Ustaw hasło użytkownika)	Naciśnij klawisz <Enter>, aby ustawić hasło użytkownika.
Password Check (Sprawdzanie hasła)	Setup (Konfiguracja); Always (Zawsze) (domyślnie: konfiguracja)

Boot Sequence (Sekwencja rozruchowa)

Funkcja ta umożliwia zmianę sekwencji rozruchowej dla urządzeń.

Boot Options (Opcje uruchamiania)

- 1 **Hard Drive** (Dysk twarde) — komputer podejmuje próbę rozruchu z podstawowego dysku twardego. Jeżeli na dysku nie jest zainstalowany system operacyjny, wyświetlany jest komunikat o błędzie.
- 1 **USB Flash Device** (Urządzenie typu Flash USB) — należy włożyć urządzenie pamięci do portu USB i ponownie uruchomić komputer. Gdy w prawym dolnym rogu ekranu zostanie wyświetlony komunikat **F12 = Boot Options** (F12 = Opcje startowe), naciśnij klawisz <F12>. System BIOS wykryje urządzenie i doda do menu rozruchowego opcję flash USB.

 **UWAGA:** Aby dokonać rozruchu z urządzenia typu USB, musi ono być urządzeniem rozruchowym. Aby upewnić się, że urządzenie jest rozruchowe, należy zapoznać się z jego dokumentacją.

- 1 **CD/DVD Drive** (Napęd CD/DVD) — komputer podejmuje próbę uruchomienia z napędu CD/DVD. Jeśli w napędzie nie ma dysku CD/DVD lub jeśli na dysku CD/DVD nie ma systemu operacyjnego, komputer wyświetla komunikat o błędzie.

Zmiana sekwencji rozruchowej dla bieżącego rozruchu

Za pomocą tej funkcji można zmienić bieżącą sekwencję ładowania - na przykład aby uruchomić komputer z napędu CD/DVD i użyć programu Dell Diagnostics dostarczonego na nośniku *Drivers and Utilities* (Sterowniki i programy narzędziowe). Po zakończeniu testów diagnostycznych zostanie przywrócona pierwotna sekwencja ładowania.


1. Przy rozruchu z urządzenia USB należy je podłączyć do złącza USB.
2. Włącz lub uruchom ponownie komputer.
3. Gdy w prawym dolnym rogu ekranu zostanie wyświetlony komunikat **F2 = Setup**, **F12 = Boot Options** (F2 = Konfiguracja, F12 = Opcje startowe), naciśnij klawisz <F12>.

Jeśli nie zdążysz nacisnąć klawisza zanim zostanie wyświetlone logo systemu operacyjnego, musisz poczekać do wyświetlenia pulpitu Microsoft Windows. Następnie wyłącz komputer i ponów próbę.

Boot Device Menu (Menu urządzenia startowego) zawiera listę wszystkich dostępnych urządzeń startowych.


4. Na ekranie **Boot Device Menu** (Menu urządzeń startowych) wybierz urządzenie, z którego chcesz uruchomić komputer.

Aby na przykład uruchomić komputer z urządzenia pamięci masowej USB, zaznacz opcję **USB Flash Device** (Urządzenie Flash USB) i naciśnij klawisz <Enter>.

 **UWAGA:** Aby dokonać rozruchu z urządzenia typu USB, musi ono być urządzeniem rozruchowym. Aby sprawdzić, czy dane urządzenie jest urządzeniem startowym, należy zapoznać się z jego dokumentacją.

Zmiana sekwencji rozruchowej dla przyszłych procedur rozruchu

1. Przejdź do programu do konfiguracji systemu (zobacz [Uruchamianie narzędzia konfiguracji systemu](#)).
2. Za pomocą klawiszy strzałek podświetl opcję **Boot** menu (Menu rozruchowe) i naciśnij klawisz <Enter>, aby wyświetlić menu podręczne.

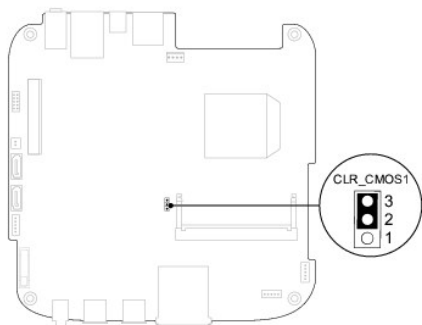
 **UWAGA:** Należy zanotować aktualną sekwencję rozruchową, aby można było ją w razie potrzeby przywrócić.

3. Po liście dostępnych urządzeń można się poruszać za pomocą klawiszy strzałki górnej - dolnej.
4. Naciśnij klawisze plus (+) lub minus (-), aby zmienić priorytet wybranego urządzenia.

Usuwanie utraconych haseł i ustawień pamięci CMOS

- OSTRZEŻENIE:** Przed rozpoczęciem procedur opisanych w tej sekcji należy zapoznać się z instrukcjami dotyczącymi bezpieczeństwa dostarczonymi z komputerem.
- OSTRZEŻENIE:** Przed wyczyszczeniem ustawień pamięci CMOS komputer musi zostać odłączony od źródła zasilania.
- PRZESTROGA:** Naprawiać komputer może tylko przeszkolony pracownik serwisu. Uszkodzenia wynikające z napraw serwisowych nieautoryzowanych przez firmę Dell™ nie są objęte gwarancją.
- PRZESTROGA:** Aby uniknąć wyładowania elektrostatycznego, należy odprowadzać ładunki z ciała za pomocą opaski uziemiającej zakładanej na nadgarstek lub dotykając co pewien czas nielakierowanej metalowej powierzchni (np. złącza w komputerze).
- PRZESTROGA:** Usunięcie ustawień CMOS spowoduje również usunięcie haseł.

1. Postępuj zgodnie z procedurami opisanymi w części [Zanim zaczniesz](#).
2. Zdejmij pokrywę górną (zobacz [Zdejmowanie pokryw górną](#)).
3. Wymontuj górny wspornik (zobacz [Demontaż górnego wspornika](#)).
4. Wymontuj napęd dysków optycznych (zobacz [Wymontowywanie napędu dysków optycznych](#)).
5. Wymontuj wnękę napędu (zobacz [Demontaż wnęki napędu](#)).
6. Zlokalizuj 3-stykową zworkę CMOS na płycie systemowej (patrz [Elementy płyty systemowej](#)).
7. Zdejmij dwustykową zatyczkę zworki ze styków 2 i 3 i umieść ją na stykach 1 i 2.
8. Poczekaj na usunięcie ustawień i haseł CMOS, co potrwa około pięć sekund.
9. Zdejmij 2-stykowy wtyk zwornika ze styków 1 i 2 i załóż go na styki 2 i 3.



10. Zamontuj wnękę napędu (zobacz [Montaż wnęki napędu](#)).
11. Zainstaluj napęd dysków optycznych (zobacz [Montaż napędu dysków optycznych](#)).
12. Zamontuj górny wspornik (zobacz [Montaż górnego wspornika](#)).
13. Załóż pokrywę górną (zobacz [Zakładanie pokryw górną](#)).
- PRZESTROGA:** Przed włączeniem komputera należy przykręcić wszystkie wkręty i sprawdzić, czy żadne nieużywane wkręty nie pozostały wewnątrz komputera. Pominięcie tej czynności może spowodować uszkodzenie komputera.
14. Podłącz komputer i pozostałe urządzenia do gniazd elektrycznych i włącz je.

Ładowanie systemu BIOS

Wpisanie nowego systemu BIOS może być konieczne, jeśli jest dostępna aktualizacja lub w trakcie wymiany płyty systemowej. W celu aktualizacji systemu BIOS:

1. Włącz komputer.

2. Odwiedź witrynę pomocy technicznej firmy Dell pod adresem **support.dell.com**.
3. Kliknij kolejno opcje **Drivers & Downloads** (Sterowniki i pliki do pobrania)→ **Select Model** (Wybierz model).
4. Odszukaj aktualizację systemu BIOS dla swojego komputera:


 **UWAGA:** Kod Service Tag jest umieszczony na etykiecie na spodzie komputera.

Jeśli kod Service Tag komputera jest dostępny:

- a. Kliknij pozycję **Enter a Service Tag** (Wprowadź kod Service Tag).
- b. Wpisz kod Service Tag komputera w polu **Enter a service tag** (Wprowadź kod Service Tag), kliknij przycisk **Go** (Przejdź), a następnie wykonaj [krok 5](#).

Jeśli kod Service Tag komputera nie jest dostępny:

- a. Wybierz typ produktu z listy **Select Your Product Family** (Wybierz rodzinę produktów).
- b. Wybierz markę produktu z listy **Select Your Product Line** (Wybierz linię produktów).
- c. Wybierz numer modelu produktu z listy **Select Your Product Model** (Wybierz model produktu).

 **UWAGA:** Aby po wybraniu jednego z modeli rozpocząć tę procedurę od początku, kliknij pozycję **Start Over** (Rozpocznij od nowa) na górze po prawej stronie.

- d. Kliknij przycisk **Confirm** (Potwierdź).

5. Zostanie wyświetlona lista wyników. Kliknij pozycję **BIOS**.
6. Kliknij przycisk **Download Now** (Pobierz teraz), aby pobrać plik z najnowszą wersją systemu BIOS. Zostanie wyświetlone okno **File Download** (Pobieranie pliku).
7. Kliknij przycisk **Save** (Zapisz), aby zapisać plik na pulpicie. Plik zostanie pobrany i zapisany na pulpicie.
8. Po wyświetleniu okna **Download Complete** (Pobieranie ukończono) kliknij przycisk **Close** (Zamknij). Na pulpicie pojawi się ikona pliku o takim samym tytule jak nazwa pobranego pliku aktualizacji systemu BIOS.
9. Kliknij dwukrotnie ikonę pobranego pliku na pulpicie i postępuj zgodnie z instrukcjami wyświetlanymi na ekranie.

[Powrót do spisu treści](#)

[Powrót do spisu treści](#)

Przegląd techniczny

Instrukcja serwisowa Dell™ Inspiron™ 410

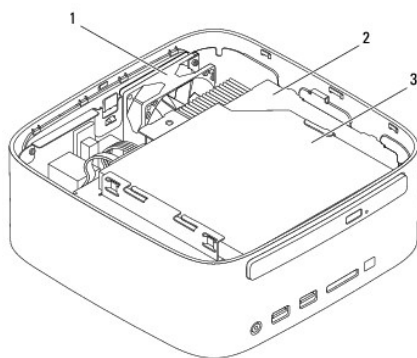
- [Widok wewnątrz](#)
- [Elementy płyty systemowej](#)

OSTRZEŻENIE: Przed przystąpieniem do wykonywania czynności wymagających otwarcia obudowy komputera należy zapoznać się z instrukcjami dotyczącymi bezpieczeństwa dostarczonymi z komputerem. Więcej informacji o zasadach bezpieczeństwa znajduje się na stronie dotyczącej przestrzegania przepisów pod adresem www.dell.com/regulatory_compliance.

PRZESTROGA: Naprawiać komputer może tylko przeszkolony pracownik serwisu. Uszkodzenia wynikające z napraw serwisowych nieautoryzowanych przez firmę Dell™ nie są objęte gwarancją.

PRZESTROGA: Aby uniknąć wyładowania elektrostatycznego, należy odprowadzać ładunki z ciała za pomocą opaski uziemiającej zakładanej na nadgarstek lub dotykając co pewien czas nielakierowanej metalowej powierzchni (np. złącza w komputerze).

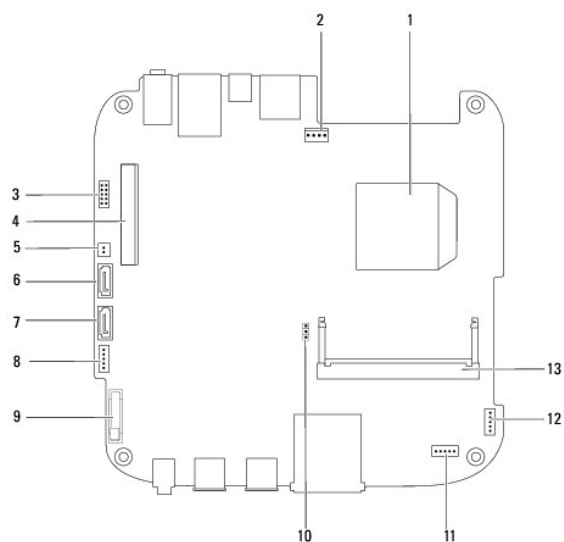
Widok wewnątrz



1	wentylator obudowy	2	wnęka napędu
3	napęd dysków optycznych		

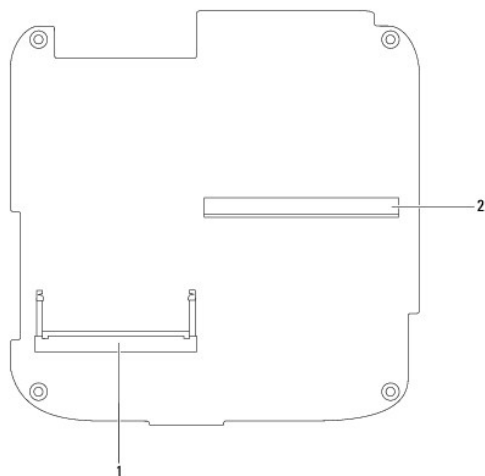
Elementy płyty systemowej

Widok z góry



1	procesor	2	złącze wentylatora obudowy (SYSFAN1)
3	złącze VGA	4	bezprzewodowe złącze karty Mini-card
5	złącze zasilania napędu optycznego (ODD_PWR1)	6	złącze napędu SATA (SATA1)
7	złącze napędu SATA (SATA2)	8	złącze zasilania SATA (SATAPWR1)
9	gniazdo baterii pastylkowej (BAT1)	10	zworka CMOS (CMOS1)
11	złącze podczerwieni	12	złącze przycisku zasilania
13	złącze modułu pamięci (DIMM1)		

Widok od dołu



1	złącze modułu pamięci (DIMM2)	2	złącze karty graficznej
---	-------------------------------	---	-------------------------

[Powrót do spisu treści](#)

[Powrót do spisu treści](#)

Górny wspornik

Instrukcja serwisowa Dell™ Inspiron™ 410

- [Demontaż górnego wspornika](#)
- [Montaż górnego wspornika](#)

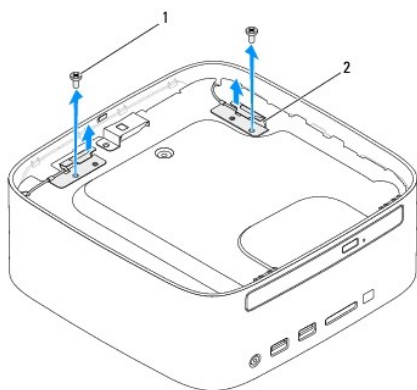
⚠ OSTRZEŻENIE: Przed przystąpieniem do wykonywania czynności wymagających otwarcia obudowy komputera należy zapoznać się z instrukcjami dotyczącymi bezpieczeństwa dostarczonymi z komputerem. Więcej informacji o zasadach bezpieczeństwa znajduje się na stronie dotyczącej **przestrzegania przepisów pod adresem www.dell.com/regulatory_compliance**.

⚠ PRZESTROGA: Naprawiać komputer może tylko przeszkolony pracownik serwisu. Uszkodzenia wynikające z napraw serwisowych nieautoryzowanych przez firmę Dell™ **nie są** objęte gwarancją.

⚠ PRZESTROGA: Aby uniknąć wyładowania elektrostatycznego, należy odprowadzać ładunki z ciała za pomocą opaski uziemiającej zakładanej na nadgarstek lub dotykając co pewien czas nielakierowanej metalowej powierzchni (np. złącza w komputerze).

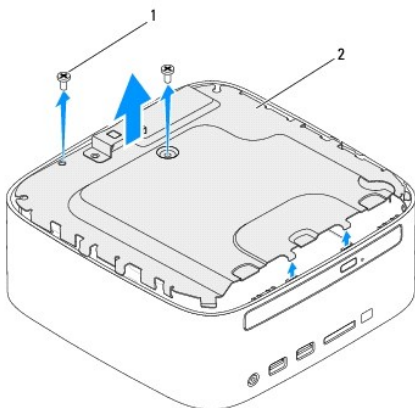
Demontaż górnego wspornika

1. Postępuj zgodnie z procedurami opisanymi w części [Zanim zaczniesz](#).
2. Zdejmij pokrywę górną (zobacz [Zdejmowanie pokrywy górnej](#)).
3. Wykręć dwa wkręty mocujące anteny bezprzewodowe do górnego wspornika.



1	wkręty (2)	2	anteny bezprzewodowe (2)
---	------------	---	--------------------------

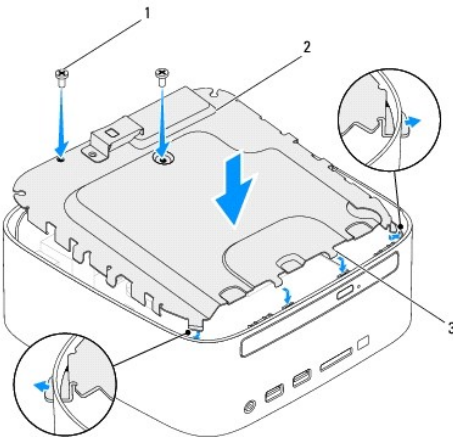
4. Wykręć dwa wkręty mocujące górny wspornik do obudowy.
5. Odsuń górny wspornik od komputera.



1	wkręty (2)	2	górnny wspornik
---	------------	---	-----------------

Montaż górnego wspornika

1. Postępuj zgodnie z procedurami opisanymi w części [Zanim zaczniesz](#).
2. Wyrównaj zaczepy górnego wspornika z gniazdami na obudowie.
3. Wkręć dwa wkręty mocujące górny wspornik do obudowy.



1	wkręt (2)	2	górnny wspornik
3	zaczepy (4)		

4. Wyrównaj otwory na wkręty anten bezprzewodowych z otworami na wkręty górnego wspornika.
5. Wkręć dwa wkręty mocujące anteny bezprzewodowe do górnego wspornika.
6. Załóż pokrywę górną (zobacz [Zakładanie pokryw górnjej](#)).

PRZESTROGA: Przed włączeniem komputera należy przykręcić wszystkie wkręty i sprawdzić, czy żadne nieużywane wkręty nie pozostały wewnątrz komputera. Pominięcie tej czynności może spowodować uszkodzenie komputera.

7. Podłącz komputer i wszystkie podłączone urządzenia do gniazd elektrycznych i włącz ich zasilanie.

[Powrót do spisu treści](#)

[Powrót do spisu treści](#)

Pokrywa górna

Instrukcja serwisowa Dell™ Inspiron™ 410

- [Zdejmowanie pokrywy górnej](#)
- [Zakładanie pokrywy górnej](#)

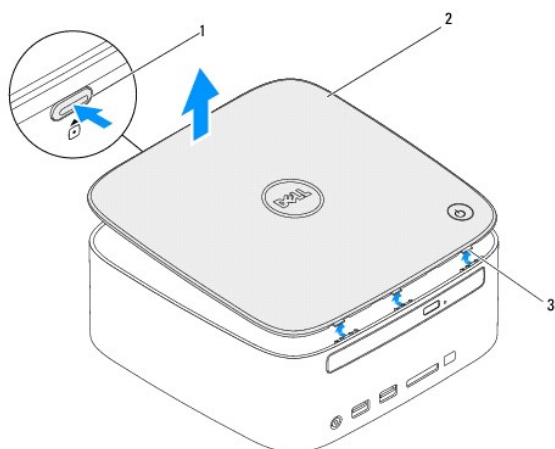
⚠ OSTRZEŻENIE: Przed przystąpieniem do wykonywania czynności wymagających otwarcia obudowy komputera należy zapoznać się z instrukcjami dotyczącymi bezpieczeństwa dostarczonymi z komputerem. Więcej informacji o zasadach bezpieczeństwa znajduje się na stronie dotyczącej **przestrzegania przepisów pod adresem www.dell.com/regulatory_compliance**.

⚠ PRZESTROGA: Naprawiać komputer może tylko przeszkolony pracownik serwisu. Uszkodzenia wynikające z napraw serwisowych nieautoryzowanych przez firmę Dell™ **nie są** objęte gwarancją.

⚠ PRZESTROGA: Aby uniknąć wyładowania elektrostatycznego, należy odprowadzać ładunki z ciała za pomocą opaski uziemiającej zakładanej na nadgarstek lub dotykając co pewien czas nielakierowanej metalowej powierzchni (np. złącza w komputerze).

Zdejmowanie pokrywy górnej

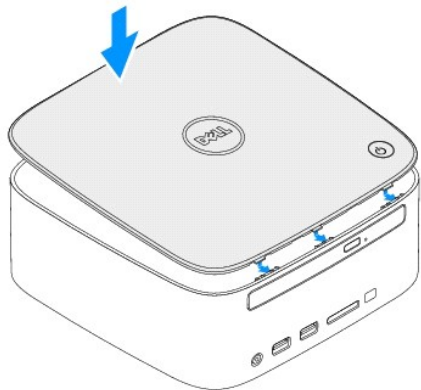
1. Postępuj zgodnie z procedurami opisanymi w części [Zanim zaczniesz](#).
2. Naciśnij umieszczony z tyłu komputera przycisk zwalniający pokrywę górną. Pokrywa górna otworzy się.
3. Podnieś pokrywę górną, oddzielając ją od komputera.



1	przycisk zwalniający pokrywę górną	2	pokrywa górna
3	zaczepy (3)		

Zakładanie pokrywy górnej

1. Postępuj zgodnie z procedurami opisanymi w części [Zanim zaczniesz](#).
2. Wyrównaj zaczepy na pokrywie górnej z gniazdami na komputerze, a następnie dociśnij pokrywę górną na miejsce.



[Powrót do spisu treści](#)